

ALLKON d.o.o. | Kreminac 16, 33520 Slatina | OIB: 65093335436 | Mob: 0997917159 | info@allkon.hr | IBAN: HR1824020061101127214

**INVESTITOR** | Dom za odrasle osobe Borova,  
**ADRESA** | Stjepana Radića 9A, Borova  
**OIB** | 75988025471

**GRAĐEVINA** | Građenje zgrade javne i društvene namjene  
(socijalna ustanova) - izgradnja i opremanje zgrade  
za organizirano stanovanje korisnika Doma za  
odrasle osobe Borova te izgradnja pomoćne zgrade  
(alatnice)

**LOKACIJA** | Ulica Vinka Belobrka bb, Virovitica  
**KČ.BR.** | 1045/1 (nastaje parcelacijom od dijela 1045/1)  
**K.O.** | Petrovac

**ZOP** | 07/25  
**T.D** | IZV-13/24-VIO

Vrsta Projekta

**GRAĐEVINSKI PROJEKT  
VODOVODA I ODVODNJE**

Razina razrade

**IZVEDBENI PROJEKT**

**MAPA 3**

**GLAVNI  
PROJEKTANT** | Antonio Radonjić, mag.ing.aedif.  
(G6959)

**PROJEKTANT** | Antonio Radonjić, mag.ing.aedif.  
(G6959)

**ODGOVORNA  
OSOBA** | Antonio Radonjić

ALLKON d.o.o.

Kreminac 16,  
33520 Slatina

INVESTITOR DOM ZA ODRASLE OSOBE BOROVA, STJEPANA RADIĆA 9A , 33410 BOROVA

GRAĐEVINA: GRAĐENJE ZGRADE JAVNE I DRUŠTVENE NAMJENE (SOCIJALNA USTANOVA) – IZGRADNJA I  
OPREMANJE ZGRADE ZA ORGANIZIRANO STANOVANJE KORISNIKA DOMA ZA ODRASLE OSOBE BOROVA TE  
IZGRADNJA POMOĆNE ZGRADE (ALATNICE)

LOKACIJA: ULICA VINKA BELOBRKA 8B, VIROVITICA, K.Č.BR. 1045/1, K.O. PETROVAC

## SADRŽAJ

<b>1</b>	<b>OPĆI DIO .....</b>	<b>4</b>
1.1	IZVOD IZ SUDSKOG REGISTRA.....	5
1.2	RJEŠENJE O IMENOVANJU PROJEKTANTA GRAĐEVINSKOG PROJEKTA.....	8
1.3	RJEŠENJE O UPISU PROJEKTANTA U IMENIK OVLAŠTENIH INŽENJERA GRAĐEVINARSTVA.....	9
1.4	IZJAVA O USKLAĐENOSTI GLAVNOG PROJEKTA S PROSTORNIM PLANOM, ODREDBAMA POSEBNIH ZAKONA I DRUGIH PROPISA.....	12
1.5	OPĆI I TEHNIČKI UVJETI.....	13
1.6	POSEBNI UVJETI GRAĐENJA.....	14
<b>2</b>	<b>TEHNIČKI DIO.....</b>	<b>16</b>
2.1	TEHNIČKI OPIS.....	17
2.1.1	<i>Projektni zadatak.....</i>	17
2.1.2	<i>Popis zakona, pravilnika i tehničkih propisa .....</i>	17
2.1.3	<i>Instalacije vodovoda i odvodnje.....</i>	18
<b>3</b>	<b>PROGRAM KONTROLE I OSIGURANJE KVALITETE.....</b>	<b>19</b>
3.1.1	<i>Vijek uporabe i uvjeti održavanja.....</i>	26
3.2	MJERE ZAŠTITE OKOLIŠA I GOSPODARENJE OTPADOM.....	27
<b>4</b>	<b>GRAFIČKI DIO.....</b>	<b>28</b>

T.D.: IZV-13/24-  
VIO

ZOP: 07/25

ALLKON d.o.o.

Kreminac 16,  
33520 Slatina

INVESTITOR DOM ZA ODRASLE OSOBE BOROVA, STJEPANA RADIĆA 9A , 33410 BOROVA  
 GRAĐEVINA: GRAĐENJE ZGRADE JAVNE I DRUŠTVENE NAMJENE (SOCIJALNA USTANOVA) – IZGRADNJA I  
 OPREMANJE ZGRADE ZA ORGANIZIRANO STANOVANJE KORISNIKA DOMA ZA ODRASLE OSOBE BOROVA TE  
 IZGRADNJA POMOĆNE ZGRADE (ALATNICE)

LOKACIJA: ULICA VINKA BELOBRKA 8B, VIROVITICA, K.Š.BR. 1045/1, K.O. PETROVAC

## POPIS SURADNIKA I POPIS MAPA PROJEKTA

MAPA 1	ARHITEKTONSKI PROJEKT AGEST-ING d.o.o. Virovitica, Pejačevićeva ulica 2 Projektant: Tihomir Liović, dipl.ing.arh., A4535	T.D. GP-51-2024
MAPA 2	GRAĐEVINSKI PROJEKT KONSTRUKCIJE "ALLKON" d.o.o., Kreminac 16, Slatina OIB: 65093335436 Projektant: Antonio Radonjić, mag.ing.aedif., G 6959	T.D. 28/24-K
MAPA 3	GRAĐEVINSKI PROJEKT VODOVODA I ODVODNJE "ALLKON" d.o.o., Kreminac 16, Slatina OIB: 65093335436 Projektant: Antonio Radonjić, mag.ing.aedif., G 6959	T.D. 13/24-VIO
MAPA 4	STROJARSKI PROJEKT GRIJANJA I HLAĐENJA REŠETAR INŽENJERING d.o.o. , Školska 8, Slatina OIB: 35309403710 Projektant: Matej Rešetar, mag.ing.mech. , S 2083	T.D. 125/24-ST
MAPA 5	ELEKTROTEHNIČKI PROJEKT INSTALACIJA MD ING j.d.o.o., Braće Radića 74, Sladojevci OIB: 60235675919 Projektant: Dunković Matej, mag.ing.el., E 3488	T.D. 52/24-E

T.D.: IZV-13/24-  
VIO

ZOP: 07/25

**INVESTITOR** DOM ZA ODRASLE OSOBE BOROVA, STJEPANA RADIĆA 9A , 33410 BOROVA  
**GRAĐEVINA:** GRAĐENJE ZGRADE JAVNE I DRUŠTVENE NAMJENE (SOCIJALNA USTANOVA) – IZGRADNJA I  
OPREMANJE ZGRADE ZA ORGANIZIRANO STANOVANJE KORISNIKA DOMA ZA ODRASLE OSOBE BOROVA TE  
IZGRADNJA POMOĆNE ZGRADE (ALATNICE)  
**LOKACIJA:** ULICA VINKA BELOBRKA 8B, VIROVITICA, K.Č.BR. 1045/1, K.O. PETROVAC

**T.D.:** IZV-13/24-  
VIO

**ZOP:** 07/25

ALLKON d.o.o.

Kreminac 16,  
33520 Slatina

## 1.1 IZVOD IZ SUDSKOG REGISTRA

TRGOVAČKI SUD U BJELOVARU  
Tt-22/3318-2

MBS: 010132649

EUID: HRSR.010132649

Datum: 03.11.2022

## PODACI ZA UPIS U GLAVNU KNJIGU SUDSKOG REGISTRA

(prilog uz rješenje)

Pod brojem upisa 1 za tvrtku ALLKON društvo s ograničenom odgovornošću za projektiranje, trgovinu i usluge upisuje se:

**SUBJEKT UPISA**

## TVRTKA:

ALLKON društvo s ograničenom odgovornošću za projektiranje,  
trgovinu i usluge

ALLKON d. o. o.

## SJEDIŠTE/ADRESA:

Slatina (Grad Slatina)  
Kreminac 16

## ADRESA ELEKTRONIČKE POŠTE:

radonjic.antonio@gmail.com

## PRAVNI OBLIK:

društvo s ograničenom odgovornošću

## PRETEŽITA DJELATNOST:

71.12 - Inženjerstvo i s njim povezano tehničko  
savjetovanje

## OSNIVAČI/ČLANOVI DRUŠTVA:

ANTONIO RADONJIĆ, OIB: 87700425576  
Slatina, PETRA PRERADOVIĆA 49  
- osnivač

## OSOBE OVLAŠTENE ZA ZASTUPANJE:

ANTONIO RADONJIĆ, OIB: 87700425576  
Slatina, PETRA PRERADOVIĆA 49  
- direktor  
- zastupa skupno

## TEMELJNI KAPITAL:

20.000,00 kuna

## PRAVNI ODNOSI:

## Osnivački akt:

Izjava o osnivanju od 24.10.2022. godine

## NAČIN OBJAVE PRIOPĆENJA:

Društvene mreže

## EVIDENCIJSKE DJELATNOSTI:

- \* - administrativne djelatnosti
- \* - cvjećarsko-aranžerska djelatnost
- \* - čišćenje svih vrsta objekta

D002, 2022-11-03 11:36:22

Stranica: 1 od 3

INVESTITOR DOM ZA ODRASLE OSOBE BOROVA, STJEPANA RADIĆA 9A , 33410 BOROVA

GRAĐEVINA: GRAĐENJE ZGRADE JAVNE I DRUŠTVENE NAMJENE (SOCIJALNA USTANOVA) – IZGRADNJA I OPREMANJE ZGRADE ZA ORGANIZIRANO STANOVANJE KORISNIKA DOMA ZA ODRASLE OSOBE BOROVA TE IZGRADNJA POMOĆNE ZGRADE (ALATNICE)

LOKACIJA: ULICA VINKA BELOBRKA BB, VIROVITICA, K.Č.BR. 1045/1, K.O. PETROVAC

T.D.: IZV-13/24-  
VIO

ZOP: 07/25

ALLKON d.o.o.

Kreminac 16,  
33520 SlatinaTRGOVAČKI SUD U BJELOVARU  
Tt-22/3318-2MBS: 010132649  
EUID: HRSR.010132649  
Datum: 03.11.2022

## PODACI ZA UPIS U GLAVNU KNJIGU SUDSKOG REGISTRA

(prilog uz rješenje)

Pod brojem upisa 1 za tvrtku ALLKON društvo s ograničenom odgovornošću  
za projektiranje, trgovinu i usluge upisuje se:**SUBJEKT UPISA****EVIDENCIJSKE DJELATNOSTI:**

- \* - dizajn interijera
- \* - djelatnost iznajmljivanja plovila
- \* - djelatnost privremenog smještaja kućnih ljubimaca
- \* - djelatnost snimanja iz zraka
- \* - djelatnost tehničkog ispitivanja i analize
- \* - energetska certificiranje, energetska pregled zgrade i redoviti pregled sustava grijanja i sustava hlađenja ili klimatizacije u zgradi
- \* - fotografske djelatnosti
- \* - geodetska djelatnost
- \* - grafički dizajn
- \* - izrada i održavanje web stranica
- \* - izrada suvenira, uporabnih i ukrasnih predmeta
- \* - javno prikazivanje audiovizualnih djela
- \* - obrada i prevlačenje metala
- \* - poslovanje nekretninama
- \* - poslovi zaštite na radu
- \* - poslovi upravljanja nekretninom i održavanje nekretnina
- \* - posredovanje u prometu nekretnina
- \* - priprema za tisak
- \* - proizvodnja električne energije
- \* - proizvodnja igara i igračaka
- \* - strojna obrada metala
- \* - stručni poslovi prostornog uređenja
- \* - uzgoji kućnih ljubimaca namijenjenih prodaji
- \* - vještačenje iz područja graditeljstva i procjene nekretnina
- \* - web dizajn
- \* - zastupanje inozemnih tvrtki
- \* - djelatnost ispitivanja
- \* - djelatnost upravljanja projektom gradnje
- \* - istraživanje i razvoj iz područja strojarstva, elektrotehnike i tehnologije
- \* - obavljanje djelatnosti iznajmljivanja jahti ili brodica sa ili bez posade (charter)
- \* - kupnja i prodaja robe
- \* - piljenje i blanjanje drva
- \* - stručni poslovi zaštite okoliša
- \* - projektiranje i građenje građevina te stručni nadzor građenja
- \* - projektiranje, montaža, popravak i održavanje solarne opreme i uređaja te solarnih sistema

INVESTITOR DOM ZA ODRASLE OSOBE BOROVA, STJEPANA RADIĆA 9A , 33410 BOROVA

GRAĐEVINA: GRAĐENJE ZGRADE JAVNE I DRUŠTVENE NAMJENE (SOCIJALNA USTANOVA) – IZGRADNJA I OPREMANJE ZGRADE ZA ORGANIZIRANO STANOVANJE KORISNIKA DOMA ZA ODRASLE OSOBE BOROVA TE IZGRADNJA POMOĆNE ZGRADE (ALATNICE)

LOKACIJA: ULICA VINKA BELOBRKA 8B, VIROVITICA, K.Č.BR. 1045/1, K.O. PETROVAC

T.D.: IZV-13/24-  
VIO

ZOP: 07/25

ALLKON d.o.o.

Kreminac 16,  
33520 Slatina

INVESTITOR DOM ZA ODRASLE OSOBE BOROVA, STJEPANA RADIĆA 9A, 33410 BOROVA

GRAĐEVINA: GRAĐENJE ZGRADE JAVNE I DRUŠTVENE NAMJENE (SOCIJALNA USTANOVA) – IZGRADNJA I OPREMANJE ZGRADE ZA ORGANIZIRANO STANOVANJE KORISNIKA DOMA ZA ODRASLE OSOBE BOROVA TE IZGRADNJA POMOĆNE ZGRADE (ALATNICE)

LOKACIJA: ULICA VINKA BELOBRKA 8B, VIROVITICA, K.Č.BR. 1045/1, K.O. PETROVAC

TRGOVAČKI SUD U BJELOVARU  
Tt-22/3318-2MBS: 010132649  
EUID: HRSR.010132649  
Datum: 03.11.2022

## PODACI ZA UPIS U GLAVNU KNJIGU SUDSKOG REGISTRA

(prilog uz rješenje)

Pod brojem upisa 1 za tvrtku ALLKON društvo s ograničenom odgovornošću za projektiranje, trgovinu i usluge upisuje se:

## SUBJEKT UPISA

U Bjelovaru, 03. studenoga 2022.

S U D A C  
Sanjana Zorinc

Dokument je elektronički potpisan:

SANJANA ZORINC

Vrijeme potpisivanja:

03-11-2022

11:36:46

DN:  
O=HR  
O=TRGOVAČKI SUD U BJELOVARU  
2.5.4.97#\*135D4852303739343232639323637  
L=BJELOVAR  
S=ZORINC  
O=SANJANA  
CN=SANJANA ZORINCBroj zapisa: dzi-5080559  
Kontrolni broj: gfe8q-dzbo4Vjerodostojnost ovog dokumenta možete provjeriti na web adresi:  
<http://sudreg.pravosudje.hr/registar/kontrola/izvornika/>  
unosom gore navedenog broja zapisa i kontrolnog broja dokumenta ili skeniranjem ovog QR koda. Sustav će u oba slučaja prikazati izvornik ovog dokumenta. Ukoliko je ovaj dokument identičan prikazanom izvorniku u digitalnom obliku, Trgovački sud u Bjelovaru potvrđuje vjerodostojnost dokumenta.T.D.: IZV-13/24-  
VIO

ZOP: 07/25

U Slatini,  
listopad 2025.

D002, 2022-11-03 11:36:22

Stranica: 3 od 3

ALLKON d.o.o.

Kreminac 16,  
33520 Slatina

INVESTITOR DOM ZA ODRASLE OSOBE BOROVA, STJEPANA RADIĆA 9A , 33410 BOROVA  
 GRAĐEVINA: GRAĐENJE ZGRADE JAVNE I DRUŠTVENE NAMJENE (SOCIJALNA USTANOVA) – IZGRADNJA I  
 OPREMANJE ZGRADE ZA ORGANIZIRANO STANOVANJE KORISNIKA DOMA ZA ODRASLE OSOBE BOROVA TE  
 IZGRADNJA POMOĆNE ZGRADE (ALATNICE)  
 LOKACIJA: ULICA VINKA BELOBRKA BB, VIROVITICA, K.Č.BR. 1045/1, K.O. PETROVAC

## 1.2 RJEŠENJE O IMENOVANJU PROJEKTANTA GRAĐEVINSKOG PROJEKTA

Na temelju članka 51 Zakona o gradnji (NN 153/13, NN 20/17, NN 39/19, NN 125/19 i NN 145/24),  
donosi se :

### RJEŠENJE O IMENOVANJU PROJEKTANTA GRAĐEVINSKOG PROJEKTA

kojim se

**Antonio Radonjić, mag.ing.aedif.**, ovlaštenu inženjer građevinarstva

imenuje za projektanta Građevinskog projekta za :

INVESTITOR	Dom za odrasle osobe Borova, Stjepana Radića 9A , 33410 Borova OIB: 75988025471
GRAĐEVINA	Građenje zgrade javne i društvene namjene (socijalna ustanova) - izgradnja i opremanje zgrade za organizirano stanovanje korisnika Doma za odrasle osobe Borova te izgradnja pomoćne zgrade (alatnice)
LOKACIJA	Ulica Vinka Belobrka bb, Virovitica, k.č.br. 1045 (nastaje parcelacijom od dijela 1045/1), k.o. Petrovac
T.D.	IZV-13/24-VIO
Z.O.P.	07/25

#### Obrazloženje:

Projektant je odgovoran da projekt zadovoljava uvjete Zakona o prostornom uređenju (153/13, 65/17, 114/18, 39/19 i 98/19 ), Zakona o gradnji (NN 153/13, NN 20/17, NN 39/19, NN 125/19 i NN 145/24) i posebnih zakona i propisa RH.

**Antonio Radonjić mag.ing.aedif.** ispunjava, obzirom na stručnu spremu, radno iskustvo, položen stručni ispit i Rješenje o upisu u lmenik ovlaštenih inženjera građevinarstva pod **rednim brojem 6959, Klasa: UP/I-360-01/21-01/234, Urbroj: 500-03-21-2 od 25. studenog 2021. godine**, uvjete predviđene Zakonom o gradnji (NN 153/13, NN 20/17, NN 39/19, NN 125/19 i NN 145/24) te Zakonom o poslovima i djelatnostima prostornog uređenja i gradnje („Narodne novine“ br. 78/15, 118/18 i 110/19).

Slatina, listopad 2025.

Direktor:

Antonio Radonjić

T.D.: IZV-13/24-  
VIO

ZOP: 07/25

ALLKON d.o.o.

Kreminac 16,  
33520 Slatina

INVESTITOR DOM ZA ODRASLE OSOBE BOROVA, STJEPANA RADIĆA 9A, 33410 BOROVA

GRAĐEVINA: GRAĐENJE ZGRADE JAVNE I DRUŠTVENE NAMJENE (SOCIJALNA USTANOVA) – IZGRADNJA I OPREMANJE ZGRADE ZA ORGANIZIRANO STANOVANJE KORISNIKA DOMA ZA ODRASLE OSOBE BOROVA TE IZGRADNJA POMOĆNE ZGRADE (ALATNICE)

LOKACIJA: ULICA VINKA BELOBRKA 8B, VIROVITICA, K.Č.BR. 1045/1, K.O. PETROVAC

1.3 RJEŠENJE O UPISU PROJEKTANTA U IMENIK OVLAŠTENIH INŽENJERA  
GRAĐEVINARSTVA

## REPUBLIKA HRVATSKA

HRVATSKA KOMORA  
INŽENJERA GRAĐEVINARSTVA

10000 Zagreb, Ulica grada Vukovara 271

KLASA: UP/I-360-01/21-01/234  
 URBROJ: 500-03-21-2  
 Zagreb, 25. studenog 2021. godine

Hrvatska komora inženjera građevinarstva na temelju članka 26. stavka 3. i članka 27. Zakona o komori arhitekata i komorama inženjera u graditeljstvu i prostornom uređenju ("Narodne novine", broj 78/2015, 114/2018, 110/2019) odlučujući o zahtjevu koji je podnio **Antonio Radonjić, Slatina, Petra Preradovića 49**, donosi slijedeće

## RJEŠENJE

1. U Imenik ovlaštenih inženjera građevinarstva upisuje se **Antonio Radonjić, mag.ing.aedif., Slatina, Petra Preradovića 49, OIB 87700425576**, pod rednim brojem **6959**, s danom upisa **25.11.2021.** godine.
2. Upisom u Imenik ovlaštenih inženjera građevinarstva **Antonio Radonjić, mag.ing.aedif.**, stječe pravo na uporabu strukovnog naziva "**ovlašteni inženjer građevinarstva**" i pravo na obavljanje stručnih poslova temeljem članka 48., 50., 53. stavak 1. i 2., 55. Zakona o poslovima i djelatnostima prostornog uređenja i gradnje ("Narodne novine", broj 78/2015, 118/2018, 110/2019), te ostala prava i dužnosti sukladno ovom Zakonu, posebnim zakonima i propisima donesenim temeljem tih zakona, te općim aktima Komore.
3. Ovlaštenom inženjeru građevinarstva Hrvatska komora inženjera građevinarstva izdaje **pečat i iskaznicu ovlaštenog inženjera građevinarstva** koje su vlasništvo Komore.

## Obrazloženje

Dana 16.11.2021.. godine Antonio Radonjić, mag.ing.aedif., podnio je zahtjev za upis u Imenik ovlaštenih inženjera građevinarstva.

U prilogu zahtjeva, podnositelj zahtjeva je podnio slijedeću dokumentaciju:

- presliku važećeg osobnog dokumenta,
- presliku diplome,
- presliku suplementa diplome,
- presliku Uvjerenja o položenom stručnom ispitu za obavljanje poslova prostornog uređenja i graditeljstva,
- dokaz o radnom stažu (Elektronički zapis o podacima evidentiranim u matičnoj evidenciji Hrvatskog zavoda za mirovinsko osiguranje),
- preslike gotovih naslovnica projekata potpisane i ovjerene od odgovornog projektanta na kojima se navode suradnici u projektiranju,

T.D.: IZV-13/24-  
VIO

ZOP: 07/25

U Slatini,  
listopad 2025.

- dokaz o uplati upisnine u iznosu od 1.000,00 kn,
- jednu fotografiju veličine 35x45 mm.

Prema odredbi članka 27. Zakona o komori arhitekata i komorama inženjera u graditeljstvu i prostornom uređenju pravo na upis u imenik ovlaštenih arhitekata, ovlaštenih arhitekata urbanista, odnosno ovlaštenih inženjera Komore ima fizička osoba koja kumulativno ispunjava sljedeće uvjete:

1. da je završila odgovarajući preddiplomski i diplomski sveučilišni studij ili integrirani preddiplomski i diplomski sveučilišni studij i stekla akademski naziv magistar inženjer, ili da je završila
2. odgovarajući specijalistički diplomski stručni studij i stekla stručni naziv stručni specijalist inženjer ako je tijekom cijelog svog studija stekla najmanje 300 ECTS bodova, odnosno da je na drugi način propisan posebnim propisom stekla odgovarajući stupanj obrazovanja odgovarajuće struke,
3. da je po završetku odgovarajućeg diplomskog sveučilišnog studija ili po završetku odgovarajućeg specijalističkog diplomskog stručnog studija provela na odgovarajućim poslovima u struci najmanje dvije godine, da je po završetku odgovarajućeg diplomskog sveučilišnog studija ili odgovarajućeg specijalističkog diplomskog stručnog studija provela na odgovarajućim poslovima u struci najmanje jednu godinu, ako je uz navedeno iskustvo po završetku odgovarajućeg preddiplomskog sveučilišnog ili po završetku odgovarajućeg preddiplomskog stručnog studija stekla odgovarajuće iskustvo u struci u trajanju od najmanje tri godine, odnosno bila zaposlena na stručnim poslovima graditeljstva i/ili prostornoga uređenja u tijelima državne uprave ili jedinica lokalne i područne (regionalne) samouprave, te zavodima za prostorno uređenje županije, odnosno Grada Zagreba najmanje deset godina,
4. da je ispunila uvjete sukladno posebnim propisima kojima se propisuje polaganje stručnog ispita.

Zahtjev podnositelja je osnovan.

U postupku koji je prethodio donošenju ovog rješenja izvršen je uvid u priloženu dokumentaciju i utvrđeno je da je zahtjev podnositelja osnovan, te da podnositelj udovoljava kumulativno svim uvjetima za upis u Imenik ovlaštenih inženjera građevinarstva koji su propisani člankom 27. Zakona o komori arhitekata i komorama inženjera u graditeljstvu i prostornom uređenju.

Podnositelj zahtjeva stekao je pravo na uporabu strukovnog naziva „ovlaštenu inženjer građevinarstva“ i pravo na obavljanje stručnih poslova temeljem članka 48., 50., 53 stavak 1. i 2., 55. Zakona o poslovima i djelatnostima prostornog uređenja i gradnje, te ostala prava i dužnosti sukladno ovom Zakonu, posebnim zakonima i propisima donesenim temeljem tih zakona, te općim aktima Komore.

Ovlaštenu inženjer građevinarstva dužan je izvršavati navedene stručne poslove sukladno zakonu te temeljnim načelima i pravilima struke koje treba poštovati ovlaštenu inženjer građevinarstva.

Pravo na obavljanje navedenih stručnih poslova prestaje s prestankom članstva u Komori, u skladu s člankom 34. i 35. Zakona o komori arhitekata i komorama inženjera u graditeljstvu i prostornom uređenju.

Ovlaštenom inženjeru građevinarstva Hrvatska komora inženjera građevinarstva izdaje pečat i iskaznicu ovlaštenog inženjera građevinarstva, sukladno članku 26. stavku 5. Zakona o komori arhitekata i komorama inženjera u graditeljstvu i prostornom uređenju.

Ovlaštenu inženjer građevinarstva dužan je plaćati Hrvatskoj komori inženjera građevinarstva članarinu i ostala davanja koja utvrde tijela Komore, osim u slučaju mirovanja članstva i privremenog prekida obavljanja djelatnosti, a pri prestanku članstva u Komori dužan je podmiriti sve dospjele financijske obveze prema Komori, sve sukladno članku 13. stavku 1. točki 5. Statuta Hrvatske komore inženjera građevinarstva.

Ovlaštenu inženjer građevinarstva dobiva putem Hrvatske komore inženjera građevinarstva Potvrdu o polici osiguranja od profesionalne odgovornosti kod odabranog osiguravatelja. Polica se izdaje na

ALLKON d.o.o.

Kreminac 16,  
33520 Slatina

3

razdoblje od godine dana i obnavlja svake godine. Premija osiguranja plaća se sa članarinom, odnosno uračunava se u iznos članarine, sve u skladu s člankom 55. Stavcima 1. i 2. Zakona o komori arhitekata i komorama inženjera u graditeljstvu i prostornom uređenju.

Ovlašteni inženjer građevinarstva uplatio je za upis Hrvatskoj komori inženjera građevinarstva upisninu u iznosu od 1.000,00 kn sukladno članku 13. stavku 1. točki 4. Statuta Hrvatske komore inženjera građevinarstva.

Na temelju Tar. br. 1. i 2. Uredbe o tarifi upravnih pristojbi (NN 92/2021, ispr. 93/2021) na zahtjev i rješenje ne plaća se upravna pristojba.

Slijedom navedenog, na temelju članaka 26. i 27. Zakona o komori arhitekata i komorama inženjera u graditeljstvu i prostornom uređenju, odlučeno je kao u izreci.

#### Uputa o pravnom lijeku:

Protiv ovog rješenja dopuštena je žalba koja se podnosi Ministarstvu prostornoga uređenja, graditeljstva i državne imovine u roku 15 dana od dana dostave rješenja. Žalba se predaje neposredno ili šalje poštom u pisanom obliku, u tri primjerka, putem tijela koje je izdalo rješenje.

Na temelju Tar. br. 3. Uredbe o tarifi upravnih pristojbi (NN 92/2021, ispr. 93/2021) na žalbu izjavljenu protiv ovog rješenja ne plaća se upravna pristojba.



Predsjednica  
Hrvatske komore inženjera građevinarstva

*Nina Dražin Lovrec*  
**Nina Dražin Lovrec, dipl.ing.građ.**

Dostaviti:

1. **Antonio Radonjić,**  
33520 Slatina, Petra Preradovića 49
2. U Zbirku isprava Komore

INVESTITOR DOM ZA ODRASLE OSOBE BOROVA, STJEPANA RADIĆA 9A , 33410 BOROVA  
GRAĐEVINA: GRAĐENJE ZGRADE JAVNE I DRUŠTVENE NAMJENE (SOCIJALNA USTANOVA) – IZGRADNJA I OPREMANJE ZGRADE ZA ORGANIZIRANO STANOVANJE KORISNIKA DOMA ZA ODRASLE OSOBE BOROVA TE IZGRADNJA POMOĆNE ZGRADE (ALATNICE)  
LOKACIJA: ULICA VINKA BELOBRKA 8B, VIROVITICA, K.Č.BR. 1045/1, K.O. PETROVAC

T.D.: IZV-13/24-  
VIO

ZOP: 07/25

ALLKON d.o.o.

Kreminac 16,  
33520 Slatina**1.4 IZJAVA O USKLAĐENOSTI GLAVNOG PROJEKTA S PROSTORNIM PLANOM,  
ODREDBAMA POSEBNIH ZAKONA I DRUGIH PROPISA**

Na temelju članka 70 Zakona o gradnji (NN 153/13, 20/17, 39/19,125/19), a nakon izvršene provjere predmetne tehničke dokumentacije, daje se :

**IZJAVA**

o usklađenosti građevinskog projekta s prostornim planom, odredbama posebnih zakona i drugih propisa kojom se potvrđuje da je ovaj glavni projekt za:

<b>INVESTITOR</b>	Dom za odrasle osobe Borova, Stjepana Radića 9A , 33410 Borova OIB: 75988025471
<b>GRAĐEVINA</b>	Građenje zgrade javne i društvene namjene (socijalna ustanova) - izgradnja i opremanje zgrade za organizirano stanovanje korisnika Doma za odrasle osobe Borova te izgradnja pomoćne zgrade (alatnice)
<b>LOKACIJA</b>	Ulica Vinka Belobrka bb, Virovitica, k.č.br. 1045 (nastaje parcelacijom od dijela 1045/1), k.o. Petrovac
<b>T.D.</b>	13/24-VIO
<b>Z.O.P.</b>	24/24

izrađen u skladu s uvjetima za građenje građevine propisanim **GUP grada Virovitice (Službeni vjesnik Grada Virovitice 14/05, 14/07, 1/15, 3/15-pročišćeni tekst, 3/16 i 6/23)**., Pravilnikom o obveznom sadržaju i opremanju projekata građevina ("Narodne novine" br. 118/19., 65/20.), sa Zakonom o prostornom uređenju (153/13, 65/17, 114/18, 39/19, 98/19, 67/23), sa Zakonom o gradnji (NN 153/13, NN 20/17, NN 39/19, NN 125/19 i NN 145/24), posebnim uvjetima i uvjetima priključenja i posebnim propisima RH.

Projekt sadrži i sva tehnička rješenja u skladu s tehničkim normativima i standardima kojim građevina mora udovoljavati tijekom gradnje i kada bude stavljena u funkciju.

Slatina, prosinac 2024.

Projektant:

Antonio Radonjić

~~T.D.: IZV-13/24-  
VIO~~

~~ZOP: 07/25~~

## 1.5 OPĆI I TEHNIČKI UVJETI

Predmetni projekt je izrađen temeljem zahtjeva Investitora. Na temelju ovog projekta investitor može zaključiti ugovor o građenju pod uobičajenim uvjetima ako je izvođač registriran za ovakvu vrstu poslova.

Prije ugovaranja radova izvođač je dužan kontrolirati usklađenost projektne dokumentacije, specifikacije materijala i opreme. Za štetu na teret izvoditelja koja može nastati ne pridržavanjem ovih zahtjeva, projektant ne snosi odgovornost.

Projektant jamči za kvalitetu projektirane građevine uz uvjet da su radovi izvedeni prema projektu savjesno i kvalitetno. Zamjena pojedinih dijelova materijala nekim drugim koji nije predviđena ovom dokumentacijom bez prethodne suglasnosti projektanta, oslobađa projektanta odgovornosti za ispravnost za cijelu građevinu.

Izvođač je dužan prije početka rada na licu mjesta provjeriti mogućnost izvedbe prema ovom projektu provjerivši sve mjere predviđene projektom u izvedbenim nacrtima. Ako ustanovi odstupanja, ista je dužan otkloniti uz obveznu suglasnost projektanta.

Za ispravnost projektirane građevine izvođač mora dati garanciju nakon primopredaje građevine. Izvođač treba o svom trošku popraviti ili zamijeniti dijelove građevine koji su zbog loše izvedbe ili lošeg materijala zahtijevali popravak odnosno izmjenu. Jamstvo ne obuhvaća one dijelove koji su istrošeni u normalnom pogonu ili su oštećeni zbog nestručnog rukovanja.

Sav materijal koji se ugrađuje mora biti odgovarajuće kvalitete i izrade i u svemu mora zadovoljiti zahtjevima objekta odnosno građevine. Tijekom izvedbe i montaže izvođač radova se mora pridržavati tehničkog opisa koji je sastavni dio predmetne projektne dokumentacije. Izmjene projekta izvođač može vršiti samo ako se dokaže da se predmetnim izmjenama osigurava kvalitetnija i ekonomičnija gradnja, uz punu suglasnost projektanta. U protivnom vrijedi točka 2. općih i tehničkih uvjeta.

Ako izvođač radova utvrdi da se uslijed grešaka u projektu ili pogrešnih uputstava od strane Investitora i/ili nadzornog inženjera, radovi izvode na štetu trajnosti, stabilnosti, funkcionalnosti ili pak kvalitete projekta, izvođač sam snosi odgovornost za nastalu štetu, osim ako na utvrđene greške ili pogrešne upute, dostavi pismenu primjedbu i time upozori Investitora.

Izvođač radova je dužan:

- građevinu izvoditi prema tehničkoj projektnoj dokumentaciji
- građevinu izvoditi suglasno sa općim tehničkim propisima, uputstvima i standardima
- poduzeti sve potrebne mjere sigurnosti zaposlenih djelatnika, prolaznika, javnog prometa kao i susjednih građevina
- izvršiti pravilnu inženjerizaciju gradilišta uz dogovor i sporazum sa ostalim izvođačima

Izvođač radova je dužan voditi građevinski dnevnik. Na zahtjev Investitora obavezan je dostavljati izvještaj o uposlenoj radnoj snazi, ugrađenom materijalu, stanju radova, dinamici građenja i slično. Sukladno važećim odredbama i zakonskim obavezama Investitor ili ovlaštena osoba od strane Investitora je dužna obavljati stručni nadzor nad izgradnjom građevine.

Investitor je dužan na zahtjev izvođača, odmah po dovršenoj izgradnji i montaži sastaviti primopredajnu komisiju, koja će u njegovo ime preuzeti projektirane odnosno izvedene građevine. U komisiji pored predstavnika Investitora obavezan je prisustvovati projektant i nadzor. Ukoliko komisija primi predmetnu građevinu bez primjedbe, od toga dana počinje teći jamstvo izvođača radova. Ukoliko primopredajna komisija ustanovi izvjesne manjkavosti, izvođač je dužan iste u što kraćem roku otkloniti i o tome obavijestiti primopredajnu komisiju. Primopredajna komisija dužna je sastati se u što kraćem vremenu i preuzeti građevinu. Jamstveni rok teče od dana preuzimanja građevine. Investitor je dužan odmah postaviti odgovornu stručnu osobu koja će poslije izvršene primopredaje preuzeti građevinu od izvoditelja radova.

ALLKON d.o.o.

Kreminac 16,  
33520 Slatina

INVESTITOR DOM ZA ODRASLE OSOBE BOROVA, STJEPANA RADIĆA 9A , 33410 BOROVA  
**GRAĐEVINA:** GRAĐENJE ZGRADE JAVNE I DRUŠTVENE NAMJENE (SOCIJALNA USTANOVA) – IZGRADNJA I  
 OPREMANJE ZGRADE ZA ORGANIZIRANO STANOVANJE KORISNIKA DOMA ZA ODRASLE OSOBE BOROVA TE  
 IZGRADNJA POMOĆNE ZGRADE (ALATNICE)  
**LOKACIJA:** ULICA VINKA BELOBRKA BB, VIROVITICA, K.Č.BR. 1045/1, K.O. PETROVAC

## 1.6 POSEBNI UVJETI GRAĐENJA



Društvo s ograničenom odgovornošću za javnu  
vodoopskrbu, odvodnju i pročišćavanje otpadnih voda

Upisano u sudski registar Trgovačkog suda u Bjelovaru pod MBS: 010029013, OIB: 55802054231  
 Račun kod Zagrebačke banke d.d. IBAN broj: HR222300001101259016

Temeljni kapital: 11.100.471,17 EUR (83.638.500,00 kn)  
 Uprava-direktor: Damir Marenić dipl. ing. geol.

**33000 VIROVITICA,**  
**Kralja Petra Krešimira IV 30**

Tel.: 033 / 722-714,  
Fax: 033 / 725-400,

Internet: [www.virkom.hr](http://www.virkom.hr)  
E-mail: [virkom@virkom.hr](mailto:virkom@virkom.hr)

MB: 3435709; OIB: 55802054231

Ur. broj:02/01-24-3440

U Virovitici, 25.11.2024.

**Dom za odrasle osobe Borova**  
**Borova**  
**Stjepana Radića 9A**

**PREDMET:** Posebni uvjeti

Temeljem Vašeg zahtjeva P20241119-1644738-Z05 od 22.11.2024. dostavljamo Vam uvjete u svrhu izrade Glavnog projekta - **građenje zgrade javne i društvene namjene (socijalna ustanova) - zgrade za organizirano stanovanje korisnika Doma za odrasle osobe Borova**, Prema Idejnom rješenju izrađenom po ALLKON d.o.o. Slatina, T.D 43/24-IP, na k.č. 1045/1 k.o. Petrovac (Virovitica, Ulica Vinka Belobrka 30), investitora **Dom za odrasle osobe Borova iz Borove, Stjepana Radića 9A**.

**Uvjeti su:**

**A/ VODOOPSKRBA**

- Objekt će se priključiti na javni vodoopskrbni sustavu u ulici na vod koji se nalazi u rotoru izrađen od PEHD-e cijevi profila DN 63. u slučaju da profil cjevovoda ne zadovoljava protu požarne potrebe priključak će biti prije hidranta u ulici na vod izrađen od PEHD-a DN 110 ( izvod iz GIS-a – plavo).
- Vodomjerno okno tlocrtnih dimenzija 1,2 x 1,2 unutrašnjih dimenzija u slučaju samo sanitarna voda. Vodomjerno okno smjestiti ispred objekta, a max. 10 m od uličnog voda ili uz regulacijsku liniju. U slučaju izrade hidrantskog voda vodomjerno okno tlocrtnih dimenzija 1,4 x 1,4 unutrašnjih dimenzija sa razdvojenim granama. Vodomjeri koji se ugrađuju su IKOM sa daljinskim očitanjem.
- Profil priključnog vod izvesti od PEHD cijevi profila prema hidrauličkom izračunu.
- Prije predaje dokumentacije na suglasnost istu dostaviti distributeru na kontrolu i moguće ispravke.
- Prije priključka investitor je dužan podmiriti obveze prema distributeru

T.D.: IZV-13/24-  
VIO

ZOP: 07/25

ALLKON d.o.o.

Kreminac 16,  
33520 SlatinaDruštvo s ograničenom odgovornošću za javnu  
vodoopskrbu, odvodnju i pročišćavanje otpadnih vodaUpisano u sudski registar Trgovačkog suda u Bjelovaru pod MBS: 010029013, OIB: 55802054231  
Račun kod Zagrebačke banke d.d. IBAN broj: HR2223600001101259016Temeljni kapital: 11.100.471,17 EUR (83.636.500,00 kn)  
Uprava-direktor: Damir Maranić dipl. ing. geol.**B/ ODVODNJA**

- Objekt će se priključiti na javni odvodni sustav koji se nalazi rotoru izrađen od PVC cijevi DN 350, sa  $kp=116,79$  i  $kn=115,09$ ,  $H=1,70$  m. Objekt će se spojiti na RO. Oborinsku odvodnju odvesti u okolni teren (izvod iz GIS-a – crno).
- Prije priključka investitor je dužan podmiriti svoje obveze prema distributeru.

Sa štuovanjem !

**RUKOVODITELJ:**

R.J. "Vodovod i kanalizacija"

**Dražen  
Golub**

Digitally signed by Dražen Golub  
DN: C=HR, O=HKIG, OID.2.5.4.97=VATHR.65080653976, OU=Signature, SN=Golub, G=Dražen, SERIALNUMBER=PNOHR-79165881386, CN=Dražen Golub  
Reason: I am the author of this document  
Location:  
Date: 2024.11.26 09:53:35+01'00'  
Foxit PDF Reader Version: 2024.3.0

INVESTITOR DOM ZA ODRASLE OSOBE BOROVA, STJEPANA RADIĆA 9A, 33410 BOROVA

GRAĐEVINA: GRAĐENJE ZGRADE JAVNE I DRUŠTVENE NAMJENE (SOCIJALNA USTANOVA) – IZGRADNJA I OPREMANJE ZGRADE ZA ORGANIZIRANO STANOVANJE KORISNIKA DOMA ZA ODRASLE OSOBE BOROVA TE IZGRADNJA POMOĆNE ZGRADE (ALATNICE)

LOKACIJA: ULICA VINKA BELOBRKA 8B, VIROVITICA, K.Č.BR. 1045/1, K.O. PETROVAC

T.D.: IZV-13/24-  
VIO

ZOP: 07/25

Z O R K P P A

**ALLKON** d.o.o.Kreminac 16,  
33520 Slatina**INVESTITOR** DOM ZA ODRASLE OSOBE BOROVA, STJEPANA RADIĆA 9A , 33410 BOROVA**GRAĐEVINA:** GRAĐENJE ZGRADE JAVNE I DRUŠTVENE NAMJENE (SOCIJALNA USTANOVA) – IZGRADNJA I OPREMANJE ZGRADE ZA ORGANIZIRANO STANOVANJE KORISNIKA DOMA ZA ODRASLE OSOBE BOROVA TE IZGRADNJA POMOĆNE ZGRADE (ALATNICE)**LOKACIJA:** ULICA VINKA BELOBRKA 8B, VIROVITICA, K.Č.BR. 1045/1, K.O. PETROVAC**T.D.:** IZV-13/24-  
VIO**ZOP:** 07/25U Slatini,  
listopad 2025.**2 TEHNIČKI DIO**

## 2.1 TEHNIČKI OPIS

### 2.1.1 PROJEKTNI ZADATAK

Predmet ovog projekta je izrada vodovodne i kanalizacijske mreže građevine za organizirano stanovanje korisnika Doma za odrasle osobe Borova. Građevina se sastoji od jedne etaže. Tlocrtni i visinski raspored nosivih zidova je raspoređen u pravilnom rasteru. Konstrukcija je sačinjena od armiranobetonske konstrukcije temelja i zidova prema tlu, te zidanog omeđenog zida. Građevina se nalazi unutar građevinskog područja naselja. Predmetna čestica nema postojeći priključak na javnu mrežu opskrbe vodom. Objekt će se priključiti na javni sustav opskrbe vodom, te će se isto tako izvesti priključak na javni sustav za odvodnju sanitarne vode.

### 2.1.2 POPIS ZAKONA, PRAVILNIKA I TEHNIČKIH PROPISA

Glavni projekt, oznake 12/24-VIO, izrađen u skladu sa Zakonom o gradnji, tehničkim propisima i drugim propisima donesenim na temelju Zakona o gradnji, drugim propisima kojima se uređuju zahtjevi i uvjeti za građevinu, te pravilima struke te sljedećim zakonima, pravilnicima i tehničkim propisima :

Zakon o gradnji (Narodne novine RH 153/13, 20/17, 39/19, 125/19, 145/24)

Zakon o prostornom uređenju (Narodne novine RH 153/13, 65/17, 39/19, 98/19, 67/23)

Pravilnik o obveznom sadržaju i opremanju projekata građevina (NN RH 118/19, 65/20)

Zakon o zaštiti okoliša (NN RH br. 80/13, 78/15, 12/18, 118/18)

Zakon o zaštiti prirode (NN RH 80/13, 15/18, 14/19, 127/19, 155/23)

Zakon o vodama (NN RH 66/19, 84/21)

Zakon o zaštiti od požara (NN RH 92/10, 114/22)

Zakon o zaštiti na radu (NN RH , br. 71/14, 118/14, 154/14, 94/18, 96/18)

Zakon o sanitarnoj inspekciji (NN RH 113/08, 88/10, 115/18)

Zakon o materijalima i predmetima koji dolaze u neporedan dodir s hranom (NN RH 25/13, 115/18)

Pravilnik o zaštiti na radu u građevinarstvu (NN RH 53/90, 9/91)

Zakon o vodi za ljudsku potrošnju (NN RH 56/13, 64/15, 104/17)

Pravilnik o zaštiti na radu za mjesta rada (NN RH 29/13)

Zakon o higijeni hrane i mikrobiološkim kriterijima za hranu (NN RH 81/13)

Pravilnik o hidrantskoj mreži za gašenje požara (NN RH 08/06)

Zakon o građevnim proizvodima (NN RH br. 76/13, 30/14, 130/17)

Zakon o tehničkim zahtjevima za proizvode i ocjenjivanju sukladnosti (NN RH br. 80/13, 14/14)

Pravilnik o tehničkim dopuštenjima za građevne proizvode (103/08)

Opći i tehnički uvjeti isporuke vodnih usluga


**ALLKON** d.o.o.

 Kreminac 16,  
 33520 Slatina

 INVESTITOR DOM ZA ODRASLE OSOBE BOROVA, STJEPANA RADIĆA 9A , 33410 BOROVA  
 GRAĐEVINA: GRAĐENJE ZGRADE JAVNE I DRUŠTVENE NAMJENE (SOCIJALNA USTANOVA) – IZGRADNJA I  
 OPREMANJE ZGRADE ZA ORGANIZIRANO STANOVANJE KORISNIKA DOMA ZA ODRASLE OSOBE BOROVA TE  
 IZGRADNJA POMOĆNE ZGRADE (ALATNICE)  
 LOKACIJA: ULICA VINKA BELOBRKA 8B, VIROVITICA, K.Č.BR. 1045/1, K.O. PETROVAC

### 2.1.3 INSTALACIJE VODOVODA I ODVODNJE

Iskop rovova za polaganje vodovodnih instalacija u tlu II kategorije, unutar predmetne zgrade i izvan nje, treba izvoditi u skladu s PTP i ovdje navedenim posebnim uvjetima i/ili uvjetima priključenja. Rovove treba izvesti širine potrebne za nesmetano polaganje cijevi, s vertikalnim stranama i isplaniranim dnom u potrebnim padovima. Iskopani materijal odbacivati na udaljenost od 1,00 m i to samo s jedne strane rova. Druga strana treba biti slobodna za nesmetan pristup i rad. Kod iskopa sa dubinom većom od 1,00 m, obavezno izvršiti osiguranje od nekontroliranog zatrpavanja rova. Cijevi se polažu u rov na posteljicu od pijeska debljine 10 cm i oblažu pijeskom do visine 20 cm iznad tjemena cijevi.

Zatrpavanje rova nakon polaganja cijevi izvoditi zemljom iz iskopa u slojevima debljine 20 cm, nabijanjem do potrebne zbijenosti te uz optimalnu vlažnost materijala. Višak zemlje od iskopa i nasipa odvesti na okolni teren te istu razastri u sloju debljine cca. 15 cm.

Za potrebe opskrbe vodom predmetna građevina spojiti će se na javni sustava vodoopskrbe koji se nalazi sa sjeverne strane objekta u zelenoj površini. U predmetnoj građevini su predviđene instalacije vodovodne mreže za sanitarne potrebe. Svi relevantni uređaji za vodu koji se ugrađuju (otopine za tuširanje, tuševi s miješalicom, izlazi za tuširanje, slavine, WC kupaonice, WC školjke i vodokotlići, posude za pisoare i vodokotlići, kade) moraju biti u dva najbolja razreda potrošnje vode EU vodne oznake (EU Water Label). Protok vode kroz slavine umivaonika i kuhinjske slavine iznosi najviše 6 litara/min. Maksimalni protok vode kroz tuševe iznosi 8 litara/min. Za zahode, uključujući zahodske komplete, školjke i vodokotliće, puna količina vode za ispiranje iznosi najviše 6 litara, a najveća prosječna količina vode za ispiranje je 3,5 litara. Svi instalirani uređaji za vodu (tuševi s miješalicom, slavine, WC školjke, vodokotlići i sl.) su svrstani u prva dva razreda potrošnje vode EU vodne oznake EU Water Label. Vodovodno okno izvesti minimalnog svijetlog otvora 1,2m x 1,2m.

Odvodnja sanitarne vode vršiti će se u javni odvodni sustav koji se nalazi na zelenoj površini unutar kružnog toka kako je prikazano na situaciji nadležnog distributera. Na rubu čestice izvesti kontrolno okno odvodnje.

Odvodnja oborinske vode sa krova riješit će se tako da se sakupi pomoću pada krovne konstrukcije u jednu točki i iz nje vertikalnim olukom dim 100x100 mm i ispusti u zatvoreni sustav odvodnje oborinske vode koji završava spremnikom. Navedena čista oborinska voda može se ponovo upotrebljavati za vlastite potrebe, no nikako za piće.

 T.D.: IZV-13/24-  
 VIO

ZOP: 07/25

**ALLKON** d.o.o.Kreminac 16,  
33520 Slatina**INVESTITOR** DOM ZA ODRASLE OSOBE BOROVA, STJEPANA RADIĆA 9A , 33410 BOROVA**GRAĐEVINA:** GRAĐENJE ZGRADE JAVNE I DRUŠTVENE NAMJENE (SOCIJALNA USTANOVA) – IZGRADNJA I OPREMANJE ZGRADE ZA ORGANIZIRANO STANOVANJE KORISNIKA DOMA ZA ODRASLE OSOBE BOROVA TE IZGRADNJA POMOĆNE ZGRADE (ALATNICE)**LOKACIJA:** ULICA VINKA BELOBRKA 88, VIROVITICA, K.Č.BR. 1045/1, K.O. PETROVAC**3 PROGRAM KONTROLE I OSIGURANJE KVALITETE****T.D.: IZV-13/24-  
VIO****ZOP: 07/25**

ALLKON d.o.o.

Kreminac 16,  
33520 Slatina

INVESTITOR DOM ZA ODRASLE OSOBE BOROVA, STJEPANA RADIĆA 9A , 33410 BOROVA  
 GRAĐEVINA: GRAĐENJE ZGRADE JAVNE I DRUŠTVENE NAMJENE (SOCIJALNA USTANOVA) – IZGRADNJA I  
 OPREMANJE ZGRADE ZA ORGANIZIRANO STANOVANJE KORISNIKA DOMA ZA ODRASLE OSOBE BOROVA TE  
 IZGRADNJA POMOĆNE ZGRADE (ALATNICE)  
 LOKACIJA: ULICA VINKA BELOBRKA 8B, VIROVITICA, K.Č.BR. 1045/1, K.O. PETROVAC

T.D.: IZV-13/24-  
VID

ZOP: 07/25

U Slatini,  
listopad 2025.

## OPĆI PODACI I DEFINICIJE

### Primjena općih tehničkih uvjeta

Ovi tehnički uvjeti i program kontrole kvaliteta (u daljnjem tekstu Tehnički uvjeti) sadrže tehničke uvjete izvođenja radova, tehnologiju izvođenja, način ocjenjivanja kvalitete. Tehnički uvjeti vrijede za radove na konstrukciji i za radove koji se naknadno odrede na gradilištu, a koji su neophodni za potpuno dovršenje predmetne građevina.

Primjena ovih Tehničkih uvjeta je obavezna. Ovi tehnički uvjeti izrađeni su sukladno Zakonom o gradnji (NN 153/13 , 20/17 i 39/19),.

Svi sudionici u građenju (investitor, izvođač i dr.) dužni su pridržavati se odredbi navedenog zakona.

Investitor je dužan:

Projektiranje, građenje i nadzor povjeriti osobama ovlaštenim za obavljanje tih djelatnosti.

Prije gradnje ishoditi građevinsku dozvolu.

Osigurati stručni nadzor nad građenjem.

Po završetku gradnje poduzeti potrebne radnje za obavljanje tehničkog pregleda i ishodenje uporabne dozvole.

Pridržavati se ostalih obveza po navedenom zakonu.

Izvođač je dužan:

Graditi u skladu sa građevnom dozvolom, i drugim dokumentima koji su njoj prethodili - posebnim suglasnostima za gradnju.

Projektima na osnovi kojih je izdana građevna dozvola.

Radove izvoditi na način da zadovolje svojstva u smislu pouzdanosti, mehaničke otpornosti i stabilnosti, sigurnosti za slučaj požara, zaštite zdravlja ljudi, zaštite korisnika od povreda, zaštite od buke i vibracija, toplinske zaštite i uštede energije, zaštite od korozije, te ostala funkcionalna i zaštitna svojstva.

Ugrađivati materijale, opremu i proizvode predviđene projektom, provjerene u praksi, a čija je kvaliteta dokazana certifikatima sukladno propisima i normama.

Osigurati dokaze o kvaliteti radova i ugrađenih proizvoda i opreme.

### Dokumentacija

Da bi se osigurao ispravan tok i kvaliteta građenja, Izvođač mora na gradilištu posjedovati odgovarajuću dokumentaciju za građenje i pridržavati se nje kako slijedi:

- Građevinsku dozvolu i dokumentaciju koja je njoj prethodila (suglasnosti),
- Uredno vođen građevinski dnevnik i građevinsku knjigu ,
- Rješenja o imenovanju odgovornih osoba,
- Elaborat o organizaciji gradilišta sa mjerama zaštite na radu i zaštite od požara,
- Zapisnik o iskolčenju objekta i način osiguranja stalnih točaka iskolčenja,
- Dokumentaciju o kvaliteti radova i ugrađenog materijala i opreme. (atesti, uvjerenja certifikati, jamstveni listovi i sl.) a naročito:
  - o Program ispitivanja kvalitete ugrađenog betona i Izveštaje o ispitivanju betona od strane ovlaštene institucije.
  - o Atesti kvalitete ugrađenih zidnih elemenata i morta korištenog za zidanje obloge korita.
  - o Izveštaje o svim ostalim ispitivanjima koja su provedena po nalogu ispitivanju nadzornog inženjera ili bez njegovog naloga a koja su potrebna radi dokazivanja kvalitete izvedenih radova i ugrađenih materijala.

## MATERIJALI I UREĐAJI

Svi materijali, uređaji i oprema koji se ugrađuju u sklopu instalacije moraju imati ateste proizvođača.

Ukoliko se ugrađuje postojeća oprema ili se isporučuje u dijelovima , ona se mora ispitati po ovlaštenoj organizaciji koja je registrirana za ispitivanje kontrole i kvalitete uz priloženi ispitni protokol.

## ISPITIVANJA IZVEDENIH RADOVA

Nakon izvedbe radova po ovom projektu treba:

1. Izvršiti tlačne probe cjevovoda i opreme pod tlakom , o čemu se mora sastaviti zapisnik koji će potpisati nadzorni organ. Ovo može biti urađeno po dijelovima instalacija, ali mora biti izvršena tlačna proba i zapisnik o tome i za sistem u cjelini .
2. Izvršiti ispitivanje vodovodne instalacije na pritisak od 10 bara u trajanju 2 sata.
3. Nakon uspješnih tlačnih proba na pojedinim sistemima potrebno je izvršiti funkcionalno ispitivanje, odnosno pokusno opterećenje.

## OBAVEZE INVESTITORA

1. Izdati rješenje osobi koja će primiti izvedene radove s obavezom obuke prilikom primanja.

## OBAVEZE IZVRŠITELJA

1. Izvršiti obuku osobe koja će upravljati uređajima.
2. Izvršiti funkcionalnu probu svih instalacija te obaviti puštanje u rad svih uređaja u prisustvu stručnih i ovlaštenih servisera
4. Izvršiti ispitivanje učinka sustava od strane ovlaštenih ustanova
5. Sva ispitivanja potkrijepiti atestima a za opremu i radove izdati garantne listove

## OBAVEZE NADZORNOG INŽENJERA

1. Izvršiti vizualan pregled sve instalacije i ustanoviti da li su svi dijelovi izvedeni po projektu
2. Izvršiti pregled ugrađene opreme i konstatirati da su svi ugrađeni dijelovi novi i atestirani te da posjeduju proizvođačke ateste.
3. Prisustvovati tlačnim i funkcionalnim probama do njenih uspješnosti.
4. Izvršiti količinski obračun.
5. Konačnim izvješćem o gotovosti radova potvrditi gore navedeno, shodno Pravilniku o Tehničkom pregledu ,a u dijelu koji se odnosi na obaveze nadzornog inženjera.

Ovaj program je sastavni dio projekta. Izvoditelj radova je obavezan u potpunosti se pridržavati općih i tehničkih uvjeta izvođenja predmetne instalacije.

1. Ovi uvjeti čine sastavni dio Ugovora o izvođenju radova.
2. Izvođač je odgovoran za kvalitete izvedenih radova, kao i za uredno poslovanje.
3. Izvođač ne smije odstupati od projekta ni u pojedinostima, bez pismene suglasnosti nadzornog inženjera investitora, a uz prethodnu suglasnost projektanta.
4. Ukoliko izvođač ugrađuje materijal primljen od investitora, dužan je da isti kontrolira sav neispravan materijal odbaci.
5. Ako izvođač radova utvrdi da se radi grešaka u projektu, ili uslijed pogrešnih uputa investitora, radovi izvode na štetu trajnosti, stabilnosti, funkcionalnosti i kvalitete postrojenja, snosi i sam odgovornost za nastalu štetu, a na utvrđene greške ili pogrešne upute, ne upozori odmah pismenim putem nadzornog inženjera investitora.
6. Izvođač je naročito dužan:
  - a) da instalacije vodovoda i kanalizacije izvodi prema odobrenim projektima
  - b) da izvodi suglasno tehničkim propisima, uputa i standardima.
  - c) da poduzme sve potrebne mjere za sigurnost zaposlenih radnika, prolaznika, javnog prometa, kao i susjednih objekata pored kojih se izvodi.
  - d) da izvrši pravilno organizaciju poslova u sporazumu sa kooperantima, kako bi se što manje ometao rad ostalih sudionika u poslu,
  - e) da korisniku da upute o rukovanju instalacijama i uređajima, u dva primjerka, od kojih jedan, uramljen i zastakljen, postaviti na pogodno mjesto.
  - f) da prilikom nabavke alata za rad, i uređaja za mehanizirani pogon, pribavi i preda korisniku ateste za iste, u smislu zakona o zaštiti na radu.
  - g) izvođač instalacijskih radova, dužan je da odmah po ustupanju posla, pregleda zgradu i utvrdi da li su i kako, prema projektu izvedeni svi građevinski radovi, koji su u svezi sa postavljanjem instalacije vodovoda i kanalizacije i da li odgovaraju potrebi.

Nadene nedostatke ili izmjene, dužan je pismeno prijaviti investitoru i tražiti da se nedostaci otklone.

7. Izvođač radova je obavezan voditi propisani građevinski dnevnik i građevinsku knjigu. Na zahtjev investitora, obavezan je podnositi izvješće o uposlenoj radnoj snazi, ugrađenom materijalu, stanju radova i sl.

Građevinski dnevnik i građevinsku knjigu radova ovjerava nadzorni inženjer investitora.

Nadzorni inženjer investitora mora biti stručnjak za instalaciju vodovoda i kanalizacije.

8. Prolazi kroz zidove i stropove moraju se tako izvesti, da se zidovi i žbuka mogu dovesti u predviđeno stanje i dobro dihtajuće. Pričvršćenje i nošenje cjevovoda izvršiti konzolama, obujmicama, ovješnjima i drugim nosačima, izrađenim od odgovarajućeg materijala standardne konstrukcije i betonirane u zidove cementnim malterom.

Sve cijevi, kod prolaza kroz zidove, moraju biti u zaštitnim cijevima, te dva puta izolirane.

9. Dijelovi cijevi ili pojedini cjevovodi, koji se mogu smrznuti, moraju se propisno izolirati. Izolacija mora biti od propisanog prvoklasnog materijala, otpornog na hladnoću i toplinu.

Sva zaporna armatura, promjera iznad NO 50, mora također biti izolirana.

Izolaciju treba izvesti tako, da se kod rastezanja cijevi uslijed topline ne bi oštetila.

10.Sve vidljivo položene, neizolirane cijevi, konzole i nosači, moraju biti obojeni i lakirani lakom, a sve površine koje se bojaju, prethodno treba dobro očistiti, a boja mora dobro prekrivati površine.

Bojanje i obilježavanje cjevovoda u objektu, treba izvršiti prema tehničkim propisima, u zavisnosti o vrsti fluida u pojedinim cjevovodima.

11.Ispitivanje:

Sva ispitivanje se moraju izvršiti u skladu sa Pravilnicima za odgovarajuće instalacije vodovoda i kanalizacije, kojima je točno određen postupak i visina ispitnog tlaka.

Sva ispitivanja na hidraulički tlak, vrše se prije miniziranja, bojanja ili postavljanja izolacije, a kod ispitivanja mora obvezatno biti izočan nadzorni inženjer investitora.

Rezultate ispitivanja ovjerava nadzorni inženjer investitora, preko građevinskog dnevnika ili zapisnika, određenog za tu svrhu.

Nakon uspješno završenog ispitivanja na hidraulički tlak, pristupa se miniziranju, bojanju i postavljanju izolacije na cjevovod.

12.Spajanje cijevi:

Cijevi se spajaju pomoću fazonskih komada-fitinga. Nastavci cijevi ne smiju se izvoditi u zidovima i međukatnim konstrukcijama, već samo na lako pristupačnim mjestima.

Armature se ugrađuju pomoću mufa ili prirubnica, u zavisnosti o vrsti i namjeni.

A. Vodovodna instalacija za objekt predviđena je od :

- Zaporna armatura smještena u vodovodnoj šahti, a postavljena na priključnom, kao i dovodnom cjevovodu.

- Čelično pocinčane cijevi spojene na navoj a, predviđena za profile do  $\varnothing 80\text{mm}$  . Po sanitarnim čvorovima ugrađuju se cijevi od PPR-a spajane čeonim zavarivanjem.

- Izolacijski adekvatni materijal, ovisno gdje se cijevi nalaze ili kroz koji materijal prolaze. U objektu je predviđena armaflex izolacija, filc sa pvc oblogom i sam pvc.

- Zaporna armatura postavljena na dnu vod. vertikalna, mjestima gdje se grana, kao i glavni ventil sanitarnih čvorova.

B. Za kanalizaciju objekta predviđen je materijal:

- Plastične kanalizacijske cijevi sa kolčakom predviđene za vertikalnu kanalizaciju .

- Plastične kanalizacijske cijevi unutar san. čvorova sa kolčakom

- Dihtajući i spojni materijal.

C. Protupožarna instalacija:

Ispitivanje protupožarne instalacije za objekt ispitati prema važećim propisima za istu. Nakon ispitivanja sastaviti zapisnik sa unošenim svim podacima o mreži.

Protupožarna instalacija predviđena je čelično pocinčanih cijevi međusobno spojenih na navoj, a izolacija adekvatno prema tome gdje se cijevi vode.

Unutarnja hidrantska mreže predviđa se od cijevi najmanjeg promjera 52mm.

Zaporna armatura predviđena je od ravnih propusnih ventila za ili bez ispusne slavine.

Protupožarni hidranti su postavljeni u ormariće i sastoje se od kosog ventila, mlaznice i trevira petnaestmetarskog crijeva.

Po postavljanju instalacije potrebno je:

-ispitati na vodonepropusnost cijele protupožarne mreže

-ispitati na najvišem hidrantu tlak u mreži

-ispitati funkcionalnost cijele protupožarne mreže

-provjeriti protupožarne hidrante

### 1.2.2. TEHNIČKI UVJETI IZVOĐENJA

Tehnički uvjeti su sastavni dio projekta i isporučitelj opreme i izvođač su dužni u svemu ih se pridržavati. Instalacija mora u svemu biti izvedena prema priloženim nacrtima, tehničkom opisu i proračunu, troškovniku i ovim uvjetima. Za sve izmjene izvršene bez suglasnosti projektanta izvođač na sebe preuzima odgovornost.

Shodno Pravilniku o općim mjerama i normativima zaštite na radu isporučitelj opreme i izvođač radova su dužni svaki uređaj snabdjeti lako uočljivim i sigurno pričvršćenim tablicama sa podacima i proizvođaču, tipu i godini proizvodnje kao i sa svim potrebnim tehničkim podacima.

Osoblje zaposleno na izgradnji objekta mora se pridržavati svih propisa i pravilnika , navedenih u popisu Pravilnika u ovom projektu.

Zaposlene osobe na izgradnji objekta moraju se pridržavati pravilnika i propisa o zaštiti na radu u građevinarstvu, o općim mjerama i normativima zaštite na radu sa dizalicama, o zaštiti na radu prilikom utovara i istovara u teretno motorno vozilo, o sredstvima osobne zaštite na radu.

-Izvođač radova prije početka izvođenja potrebno je da pregleda projektnu dokumentaciju.

-Investitoru izvođač mora predočiti popis materijala sa atestima za izvođenje.

-Ako investitor nabavlja materijal izvođač mora pregledati i vidjeti jeli u skladu sa postojećim propisima i atestima.

-Cijevne mreže sa priključcima izvode se na način predviđen tehničkim opisom i nacrtima projektne dokumentacije.

-Kvaliteta materijala mora odgovarati postojećim propisima i standardima.

-Padovi cjevovoda moraju striktno poštvati kakao su dati projektnom dokumentacijom.

-Zavarena mjesta moraju biti čvrsta i pouzdana sa propisanom debljinom vara ,koji ne smije umanjiti svijetli presjek cjevovoda.

-Sami lukovi moraju biti blagi da se ne stvaraju dodatni otpori pri distribuciji medija.

-Spajanje cijevnog materijala mora biti sukladno važećim propisima i preporukama proizvođača materijala.

-U slučaju kada se dvije i više cijevi vodi paralelno za maksimalni razmak dvaju oslonaca mjerodavna je cijev manjeg profila.

-Na mjestu prodora cijevi kroz međukatna konstrukciju potrebno je ugraditi hilzne .

-Dihtajući materijal potrebno je dsa odgovara standardima za područje gdje se primjenjuje.

-Dobava brtvila i vijaka za fazonske komade ne plaća se posebno već je sadržano u cijeni montaže.

-Izolacijski materijal potrebno je ugraditi prema propisu i preporukama proizvođača.

-Za rezanje i obradu krajeva cijevi na terenu potrebno je uporabiti odgovarajuće aparate.

Po završetku faze radova ili cijele, potrebno je ispitati instalaciju na vodonepropusnost prema uzancama za taj cijevni materijal.

U cijenama dobave i montaže naročito su sadržana:

- dobava cijevi, fazona i armature
- dobava brtvila i drugog spojnog materijala
- prijenos materijala od sabirnog mjesta do mjesta ugradnje
- kontrola ispravnosti iskopa i izvedbe podloge kao i ispravnosti materijala
- spuštanje cijevnog materijala u kanale
- navlačenje, ispravljanje i centriranje cijevi fazonskih komada i armature
- čišćenje cijevi, fazonskih komada i armature
- spajanje cijevi, prirubnica i armature vijcima
- ugradnja ovjesnica i pričvrsnica za cijevi
- zaštita vijaka i cijevnog materijala od hrđe.

## OPĆE NAPOMENE

Izvedba svih radova treba u potpunosti odgovarati projektnoj dokumentaciji, Općim tehničkim uvjetima, propisima, tehničkim normativima i standardima.

Ukoliko u toku građenja dođe do izmjena u odnosu na projekt, izvođač je dužan za svaku izmjenu izraditi potrebnu dokumentaciju iz koje je vidljiva promjena projekta. Na takve izmjene ili dopune izvođač je dužan prije početka izvođenja radova ishoditi odobrenje nadzornog inženjera i investitora, a nakon toga i suglasnost projektanta.

Za sve promjene koje traže dobivanje novih mišljenja ili suglasnosti od nadležnih inženjera i institucija, odnosno ishoda nove građevinske dozvole, izvođač će ishoditi o svom trošku.

Prilikom izvođenja radova izvođač je dužan provoditi kontrolu kvalitete radova i ugrađenih materijala, te ih je dužan dokumentirati određenim rezultatima ispitivanja ili ispravama izdanim u skladu sa zakonima ili propisima o tehničkim normativima i standardima, ili ispitivanjima predviđenim u tehničkoj dokumentaciji.

Ugrađeni materijali moraju odgovarati propisima o standardizaciji i drugim propisima. Izvođač je dužan za sve materijale izvan propisanih standarda pribaviti odgovarajuću dokumentaciju na osnovi koje će investitor moći dati suglasnost za njihovu ugradnju.

U tehničkoj dokumentaciji su, ukoliko za određenu vrstu radova ili materijala ne postoje domaći propisi ili standardi, korištene DIN norme, što je posebno naznačeno.

Obračun radova izvršit će se prema stvarno izvršenom radu i jediničnim cijenama prihvaćene ponude proizvođača, osim ako ugovorom nije drugačije određeno.

Svi dodatni radovi koji nisu obuhvaćeni projektom ili troškovnikom obračunat će se naknadno prema stvarno izvršenom radu i za njih je izvođač dužan izraditi dokaznicu mjera sa analizom cijena.

T.D.: IZV-13/24-  
 VID  
 ZOP: 07/25

### 3.1.1 VIJEK UPORABE I UVJETI ODRŽAVANJA

PROCIJENJENI VIJEK TRAJANJA KONSTRUKCIJE: 50 GODINA

Procijenjeni vijek trajanja konstrukcije se može ostvariti jedino uz redovno održavanje građevine, u skladu s propisima.

#### UPUTE ZA ODRŽAVANJE GRAĐEVINE

U skladu s propisima, građevina se mora provjetravati, čistiti i održavati. Nosivu konstrukciju objekta je potrebno zaštititi od vanjskog utjecaja atmosferilija. Prilikom uporabe potrebno je obavljati preglede i to:

- vizualni pregled – jednom godišnje, prilikom čega je posebno potrebno obratiti pažnju na pregled krovišta, krovne limarije, instalacijskih vertikalala, vanjske stolarije, te drugih dijelova gdje je moguće češće nastajanje grešaka. Objekt je potrebno redovno provjetravati i čistiti. S tim u skladu se jednom godišnje, a po potrebi i češće obavlja čišćenje krovne limarije. U sklopu redovnog održavanja potrebno je obavljati redovne preglede električnih i plinskih instalacija, u skladu sa zakonom, te redovna ličenja. Također u slučaju zadržavanja veće količine snijega i leda (elementarna nepogoda) potrebno je čistiti krov, da ne bi došlo do preopterećenja.
- redoviti pregled – prije uporabe objekta, nakon isteka jamstvenog roka od 2 godine, te svakih 10 godina, prilikom čega stručna osoba iz područja graditeljstva pregledava sve dostupne elemente nosive konstrukcije, o obavljenim pregledima se sastavlja zapisnik.
- posebni pregled - u slučaju nastupa izvanrednih okolnosti (preopterećenja) koja projektom nisu predviđena – potresi, elementarne nepogode (veće količine oborina, veći snijeg, orkanski vjetar), te u slučaju da se redovnim pregledom ustanove oštećenja konstrukcije. Posebni pregled može narediti i ovlašteni inspektor, ukoliko za to ima valjani razlog.

Projektant:

Antonio Radonjić, mag.ing.aedif.

T.D.: IZV-13/24-  
VIO

ZOP: 07/25

### 3.2 MJERE ZAŠTITE OKOLIŠA I GOSPODARENJE OTPADOM

Temeljem čl. 11. Zakona o gradnji (NN 153/13 i 20/17) građevina je projektirana i izgrađena tako da tijekom svog vijeka trajanja ne predstavlja prijetnju za higijenu ili zdravlje i sigurnost radnika, korisnika ili susjeda te da tijekom cijelog svog vijeka trajanja nema iznimno velik utjecaj na kvalitetu okoliša ili klimu, tijekom građenja, uporabe ili uklanjanja.

Površine oko građevine, nakon završene izgradnje, moraju se sanirati i očistiti od ostataka građevinskog materijala i otpada koji se mora odvesti na deponij određen za odlaganje građevinskog otpada. Pri građenju osigurati će se provedba svih propisa o zaštiti vode, tla i zraka.

Prilikom izvođenja radova na izgradnji građevine očekuju se tek kratkotrajni negativni utjecaji na neposredni okoliš. To su utjecaji rada građevinskih strojeva: bagera i kamiona za transport materijala i otpadnog građevinskog materijala, buka od rada strojeva, buka od manipulacije materijala i eventualna građevinska prašina nastala uslijed postupanja s materijalima.

#### Građevni otpad

Otpad koji će nastati prilikom izgradnje građevina, te otpad koji nastaje od iskopanog materijala, a koji se ne može bez prethodne uporabe koristiti za građenje građevine zbog kojeg građenja je nastao, zbrinuti će se u svemu prema pravilniku o gospodarenju s građevnim otpadom (NN 38/08).

Na temelju planirane izgradnje vrši se operativno planiranje svih aktivnosti, a u okviru plana gradilišta kojeg priprema izvođač radova, detaljno se planiraju svi elementi potrebni za zbrinjavanje nastalog otpada.

Sav upotrebljiv materijal će se sortirati u okviru gradilišta na za to predviđena mjesta sa kojih će se koristiti prema potrebi investitora. Nakon završene izgradnje slijedi sortiranje i odlaganje materijala koji je potrebno ukloniti radi sprečavanja trajnog zagađenja okoliša prilikom deponiranja (plastike, stakla, bitumena, itd.) i materijala koji imaju uporabnu vrijednost u zatečenom obliku (npr. drvo za ogrijev). Neiskoristiv građevinski otpad kao i materijali koji imaju uporabnu vrijednost u zatečenom obliku deložirati će se, odnosno transportirati na deponij građevnog otpada, gdje će se predati ovlaštenim osobama koje upravljaju odlagalištima otpada ili reciklažnim dvorištima, tj. postupati će s otpadom sukladno standardnim reciklažnim pravilima i propisima. Odvoz materijala koji imaju uporabnu vrijednost u zatečenom obliku kao i odvoz materijala koje je potrebno ukloniti radi sprečavanja trajnog zagađenja okoliša na deponij građevinskog otpada obaveza je investitora i izvršiti će se o njegovom trošku ili je obaveza i trošak izvođača radova ukoliko joj je investitor na temelju valjanog pravnog posla prenio pravo raspolaganja odnosno posjedništva nad građevnim otpadom. Nakon dovršenja svih radova izvoditelj je dužan ukloniti sva sredstva, privremene objekte, uređaje, privremene priključke, suvišan materijal i otpad u najkraćem mogućem roku.

#### Komunalni otpad

Otpad koji nastaje unutar predmetne građevine je tzv. inertni otpad što znači da je to otpad koji uopće ne sadrži ili sadrži malo tvari koje podliježu fizikalnoj, kemijskoj i biološkoj razgradnji te samim tim nije otpad opasan po okoliš odnosno otpad koji spada u skupinu neopasnog kućnog otpada nastao uporabom sanitarnih čvorova i kuhinje.

Za odvoz otpada je osiguran poseban lako dostupan prostor. Kontejner za odlaganje krutog otpada nalazit će u neposrednoj blizini pomoćne zgrade i popločenih površina, a odvoz smeća i njegovo zbrinjavanje će se dogovoriti sa nadležnim komunalnim poduzećem te u skladu s odlukom lokalne samouprave.

Projektant:

Antonio Radonjić, mag.ing.aedif.

Z O R K P P A

**ALLKON** d.o.o.Kreminac 16,  
33520 Slatina**INVESTITOR** DOM ZA ODRASLE OSOBE BOROVA, STJEPANA RADIĆA 9A , 33410 BOROVA**GRAĐEVINA:** GRAĐENJE ZGRADE JAVNE I DRUŠTVENE NAMJENE (SOCIJALNA USTANOVA) – IZGRADNJA I OPREMANJE ZGRADE ZA ORGANIZIRANO STANOVANJE KORISNIKA DOMA ZA ODRASLE OSOBE BOROVA TE IZGRADNJA POMOĆNE ZGRADE (ALATNICE)**LOKACIJA:** ULICA VINKA BELOBRKA 8B, VIROVITICA, K.Č.BR. 1045/1, K.O. PETROVAC**T.D.:** IZV-13/24-  
VIO**ZOP:** 07/25U Slatini,  
listopad 2025.**4 GRAFIČKI DIO**



- LEGENDA:
- ▶ IZVEBENI ulaz
  - >>> Pješački pristup
  - >> Kolni pristup
  - P Oznaka katnosti
  - Vodovodna instalacija
  - Sanitarna odvodnja
  - Oborinska odvodnja
  - Predmetna čestica

**ALLKON d.o.o.**  
Kreminac 16,  
33520, Slatina,  
Hrvatska

**DOM ZA ODRASLE OSOBE BOROVA**  
Stjepana Radića 9/A, Borova

Građevina:  
Građenje zgrade javne i društvene namjene (socijalna ustanova) - izgradnja i opremanje zgrade za organizirano stanovanje korisnika Doma za odrasle osobe Borova te izgradnja pomoćne zgrade (alatnice)

Lokacija:  
Ulica Vinka Belobrka bb, Virovitica  
k.č.br. 1045/1, k.o. Petrovac

Vrsta i faza projekta:  
IZVEBENI PROJEKT  
Projekt vodovoda i odvodnje

Projektant:  
Antonio Radonjić mag.ing.aedif.

Sadržaj:  
Situacija VIO

T.D./Z.O.P.:  
IZV-13/24-VIO | 07/25

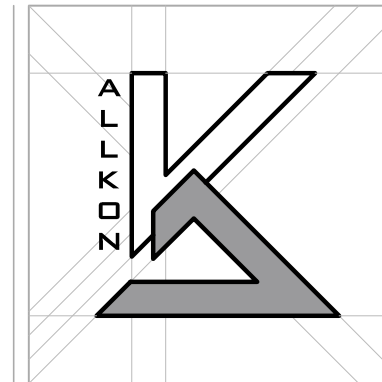
Mjerilo:  
1:100

Datum izrade:  
listopad, 2025.

Broj stranice:

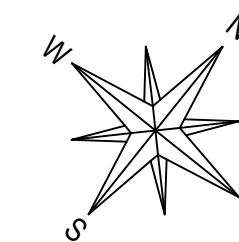
**1-VIO**





**ALLKON d.o.o.**

Kreminac 16,  
33520, Slatina,  
Hrvatska



**DOM ZA ODRASLE  
OSOBE BOROVA**

Stjepana Radića 9/A, Borova

**Građevina:**

Građenje zgrade javne i društvene namjene (socijalna ustanova) - izgradnja i opremanje zgrade za organizirano stanovanje korisnika Doma za odrasle osobe Borova te izgradnja pomoćne zgrade (alatnice)

**Lokacija:**

Ulica Vinka Belobrka bb, Virovitica  
k.č.br. 1045/1, k.o. Petrovac

**Vrsta i faza projekta:**

**IZVEDBENI PROJEKT**  
Projekt vodovoda i odvodnje

**Projektant:**

Antonio Radonjić mag.ing.aedif.

**Sadržaj:**

**Tlocrt temelja - prodori**

T.D./Z.O.P.:

**IZV-13/24-VIO | 07/25**

Mjerilo:

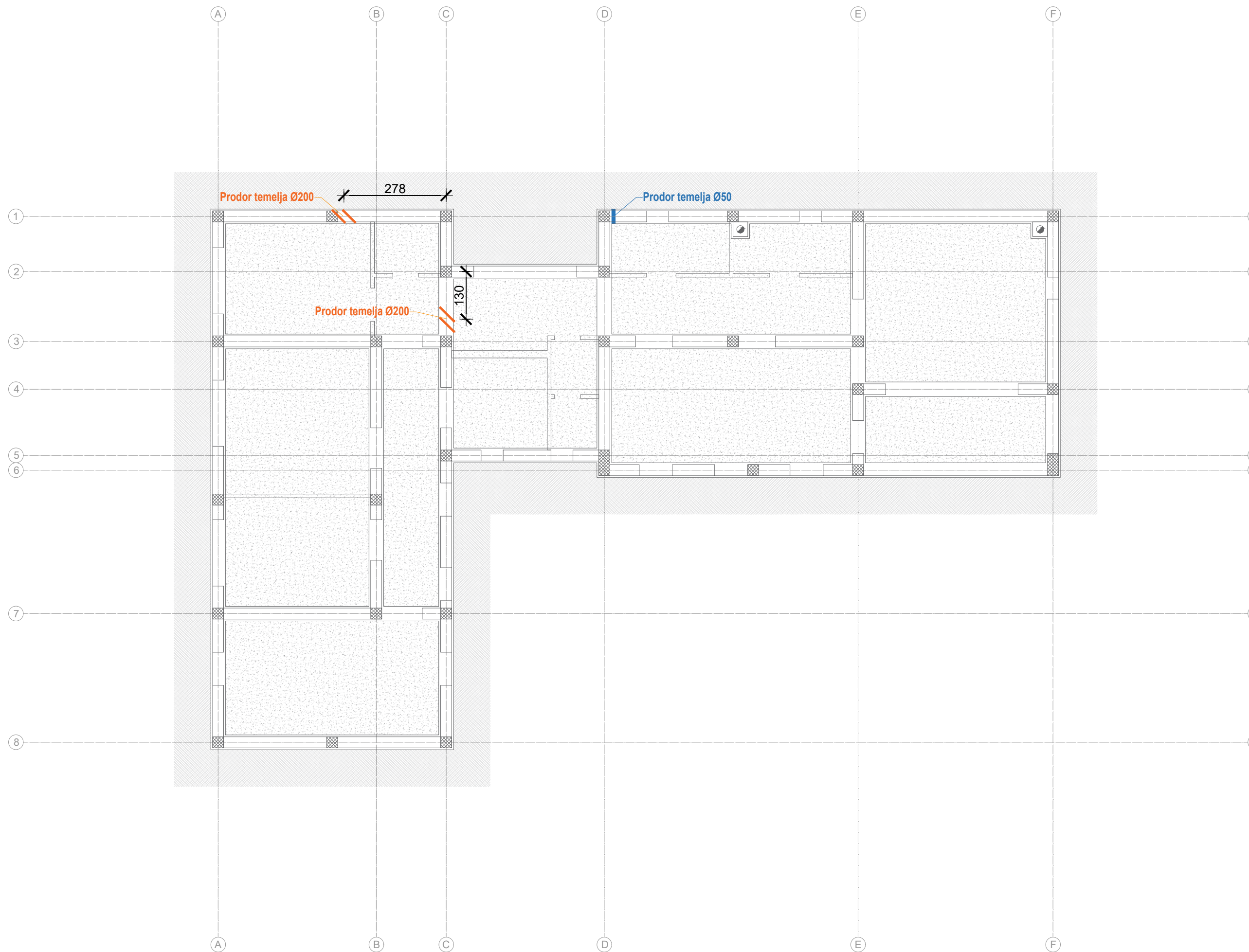
**1:100**

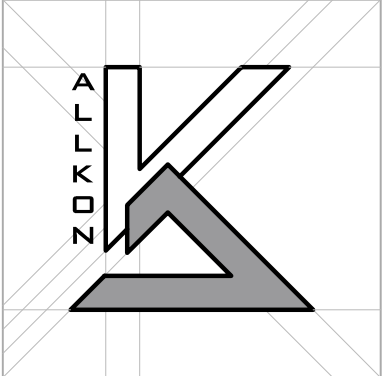
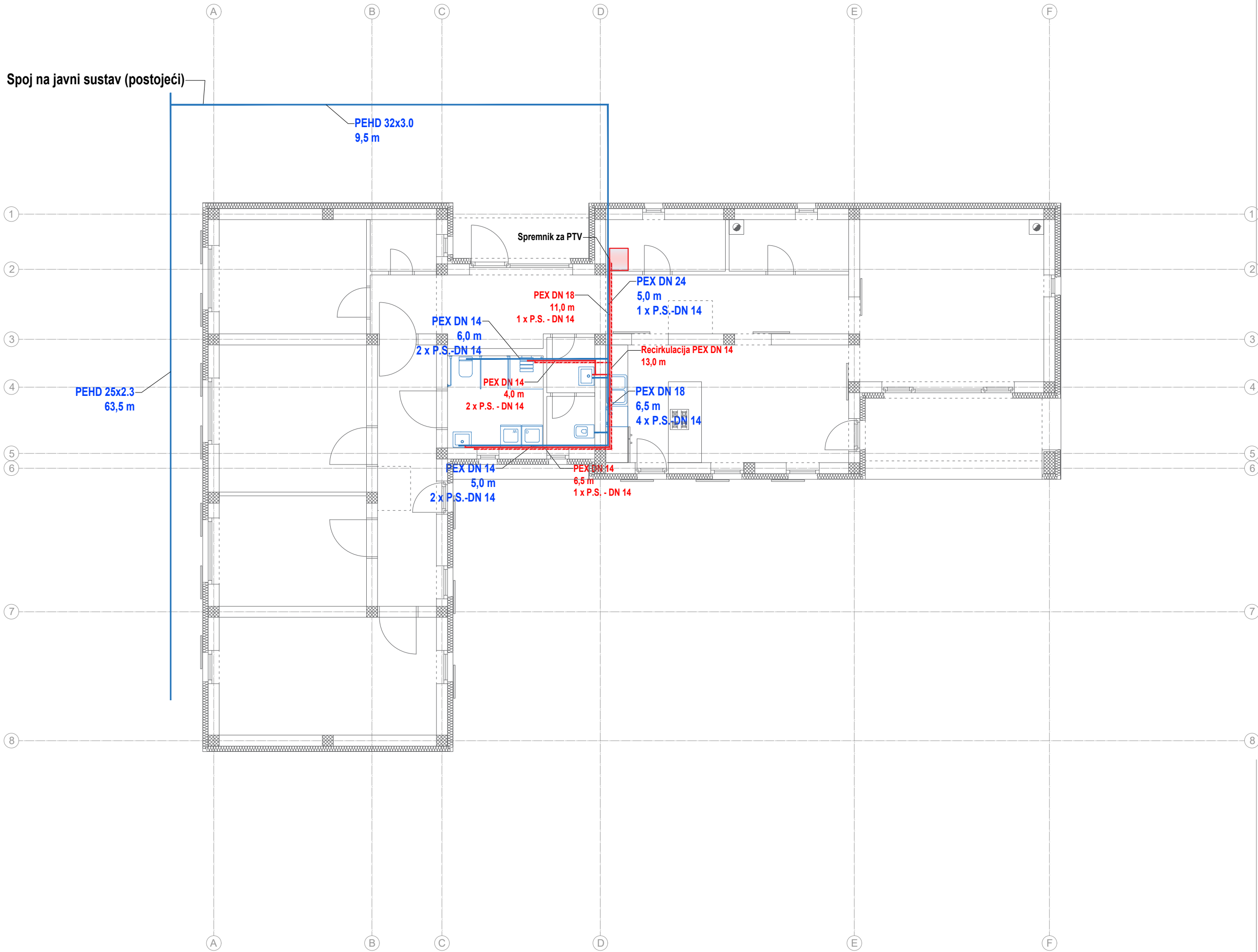
Datum izrade:

**listopad, 2025.**

Broj stranice:

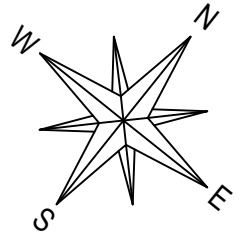
**2-VIO**





**ALLKON d.o.o.**

Kreminac 16,  
33520, Slatina,  
Hrvatska



**DOM ZA ODRASLE OSOBE BOROVA**

Stjepana Radića 9/A, Borova

**Građevina:**

Građenje zgrade javne i društvene namjene (socijalna ustanova) - izgradnja i opremanje zgrade za organizirano stanovanje korisnika Doma za odrasle osobe Borova te izgradnja pomoćne zgrade (alatnice)

**Lokacija:**

Ulica Vinka Belobrka bb, Virovitica  
k.č.br. 1045/1, k.o. Petrovac

**Vrsta i faza projekta:**

**IZVEDBENI PROJEKT**  
Projekt vodovoda i odvodnje

**Projektant:**

Antonio Radonjić mag.ing.aedif.

**Sadržaj:**

**Tlocrt prizemlja - vodovod**  
T.D./Z.O.P.:

**IZV-13/24-VIO | 07/25**

**Mjerilo:**

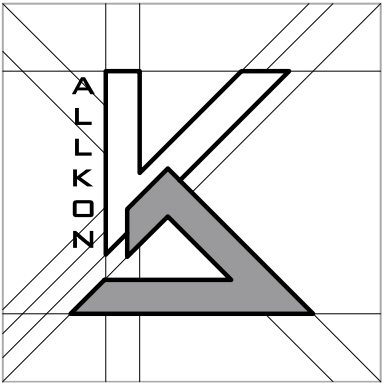
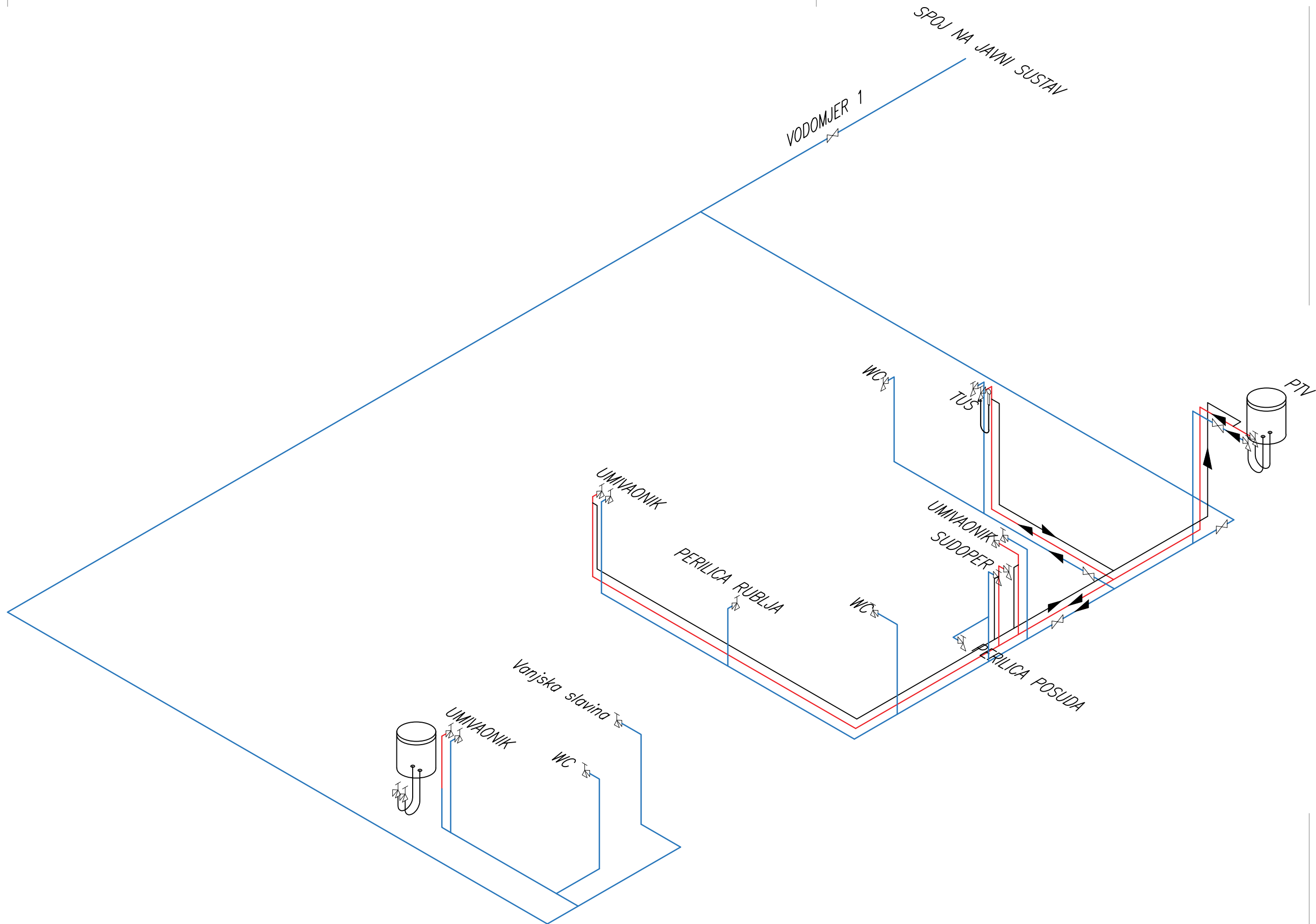
**1:100**

**Datum izrade:**

**listopad, 2025.**

**Broj stranice:**

**3-VIO**



**ALLKON d.o.o.**

Kreminac 16,  
33520, Slatina,  
Hrvatska

**DOM ZA ODRASLE OSOBE BOROVA**

Stjepana Radića 9/A, Borova

Građevina:

Građenje zgrade javne i društvene namjene (socijalna ustanova) - izgradnja i opremanje zgrade za organizirano stanovanje korisnika Doma za odrasle osobe Borova te izgradnja pomoćne zgrade (alatnice)

Lokacija:

Ulica Vinka Belobrka bb, Virovitica  
k.č.br. 1045/1, k.o. Petrovac

Vrsta i faza projekta:

**IZVEDBENI PROJEKT**  
Projekt vodovoda i odvodnje

Projektant:

Antonio Radonjić mag.ing.aedif.

Sadržaj:

**Prostorna shema vodovod**

T.D./Z.O.P.:

**IZV-13/24-VIO | 07/25**

Mjerilo:

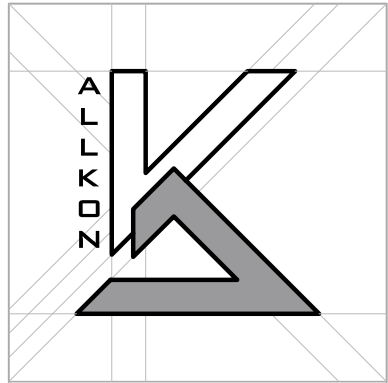
**1:100**

Datum izrade:

**listopad, 2025.**

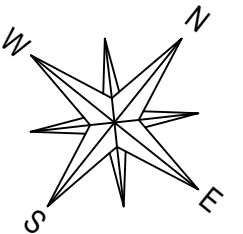
Broj stranice:

**4-VIO**



**ALLKON d.o.o.**

Kreminac 16,  
33520, Slatina,  
Hrvatska



**DOM ZA ODRASLE  
OSOBE BOROVA**

Stjepana Radića 9/A, Borova

**Građevina:**

Građenje zgrade javne i društvene namjene (socijalna ustanova) - izgradnja i opremanje zgrade za organizirano stanovanje korisnika Doma za odrasle osobe Borova te izgradnja pomoćne zgrade (alatnice)

**Lokacija:**

Ulica Vinka Belobrka bb, Virovitica  
k.č.br. 1045/1, k.o. Petrovac

**Vrsta i faza projekta:**

**IZVEDBENI PROJEKT**  
Projekt vodovoda i odvodnje

**Projektant:**

Antonio Radonjić mag.ing.aedif.

**Sadržaj:**

**Tlocrt prizemlja - odvodnja**

T.D./Z.O.P.:

**IZV-13/24-VIO | 07/25**

Mjerilo:

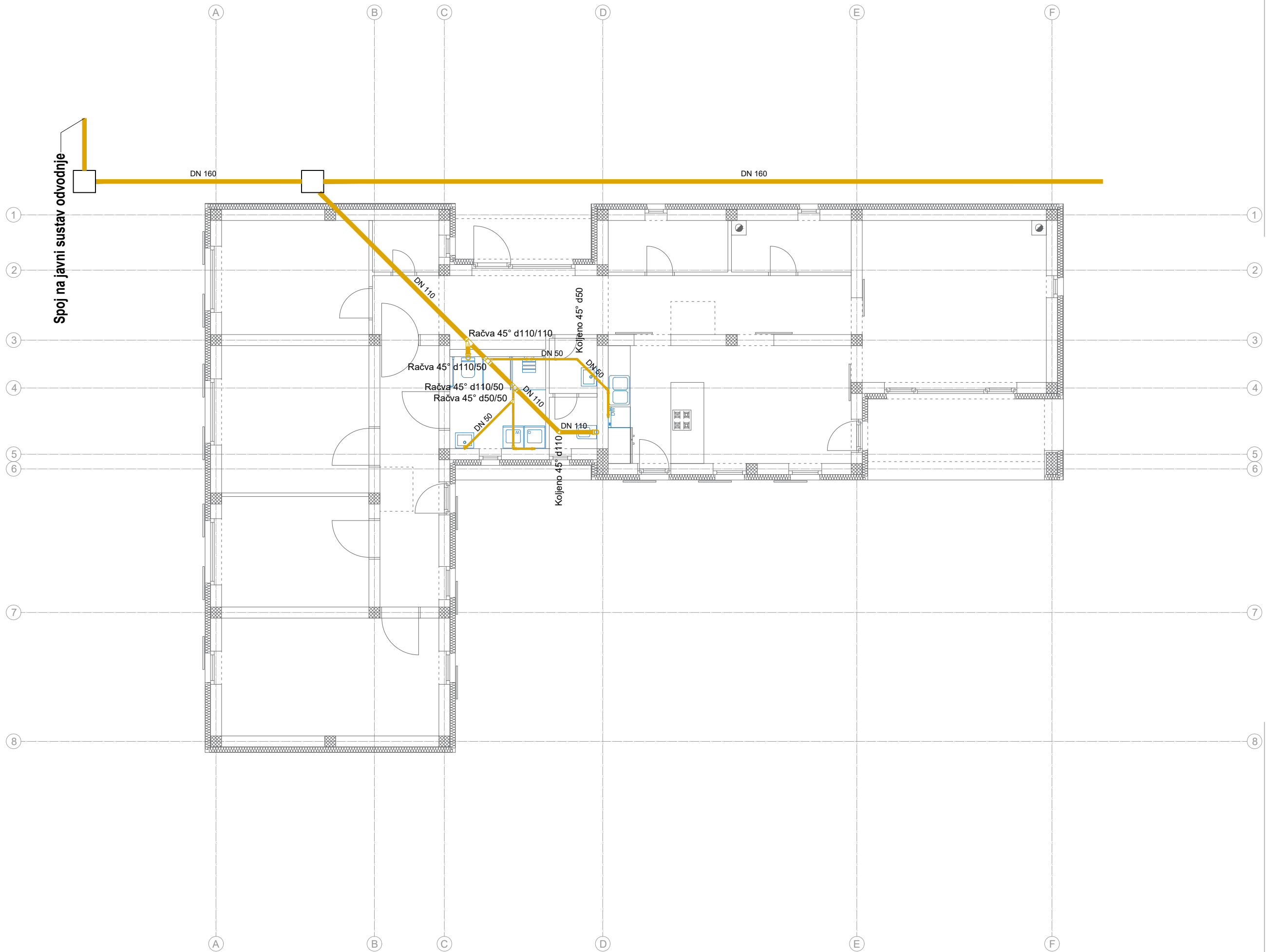
**1:100**

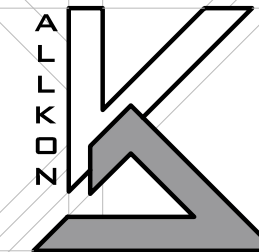
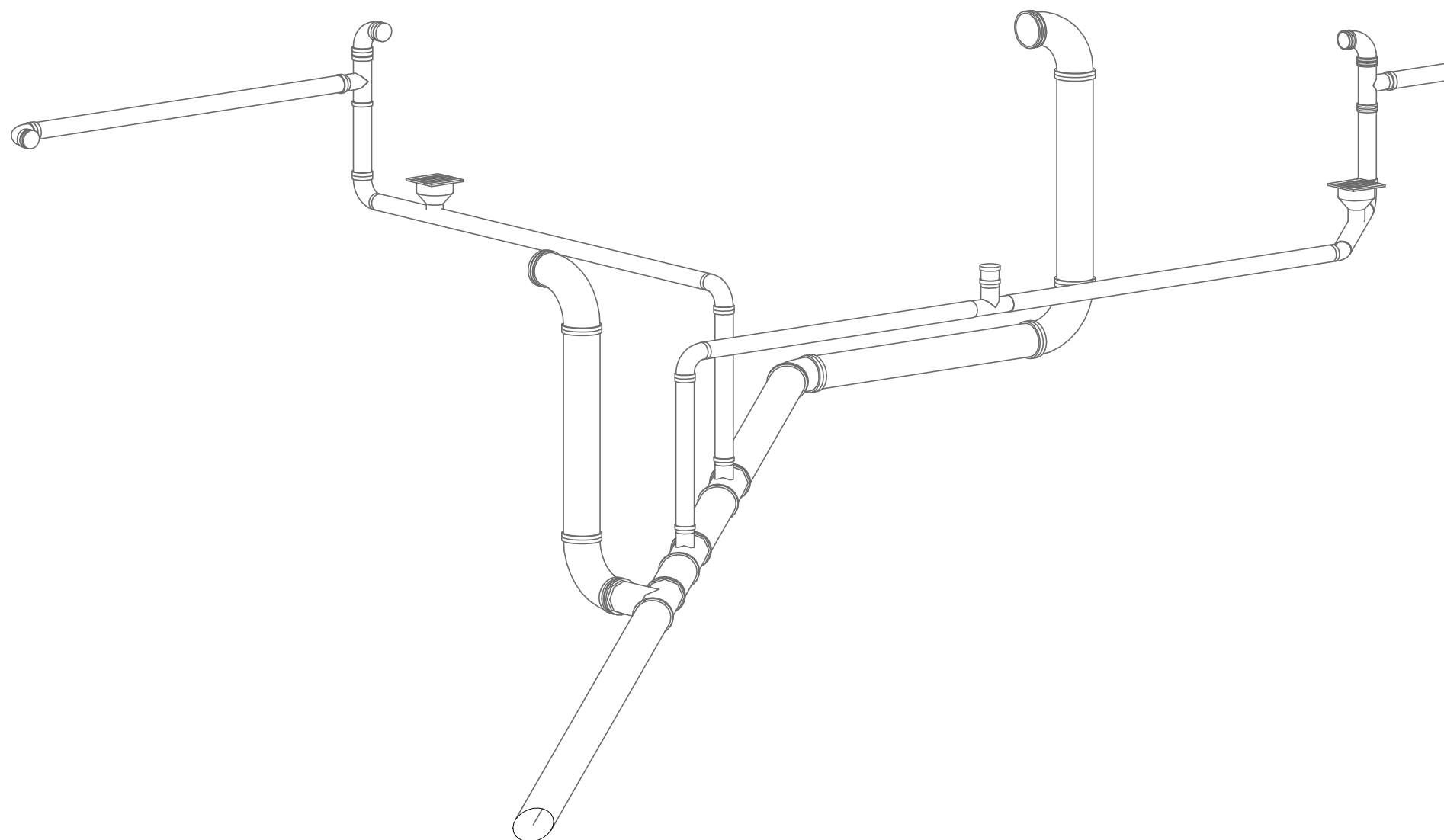
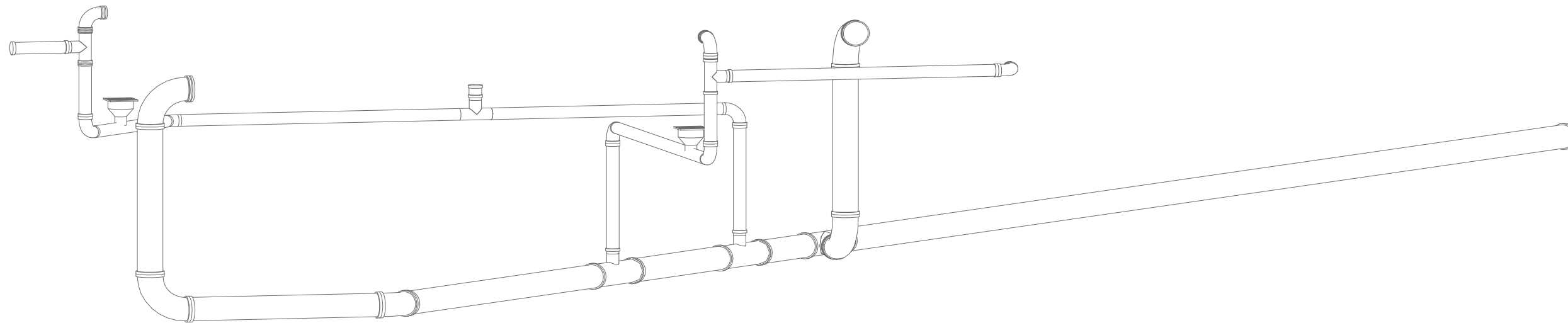
Datum izrade:

**listopad, 2025.**

Broj stranice:

**5-VIO**





**ALLKON d.o.o.**

Kreminac 16,  
33520, Slatina,  
Hrvatska

**DOM ZA ODRASLE  
OSOBE BOROVA**

Stjepana Radića 9/A, Borova

Građevina:

Građenje zgrade javne i društvene namjene (socijalna ustanova) - izgradnja i opremanje zgrade za organizirano stanovanje korisnika Doma za odrasle osobe Borova te izgradnja pomoćne zgrade (alatnice)

Lokacija:

Ulica Vinka Belobrka bb, Virovitica  
k.č.br. 1045/1, k.o. Petrovac

Vrsta i faza projekta:

**IZVEDBENI PROJEKT**  
Projekt vodovoda i odvodnje

Projektant:

Antonio Radonjić mag.ing.aedif.

Sadržaj:

**Prostorna shema odvodnja**

T.D./Z.O.P.:

**IZV-13/24-VIO | 07/25**

Mjerilo:

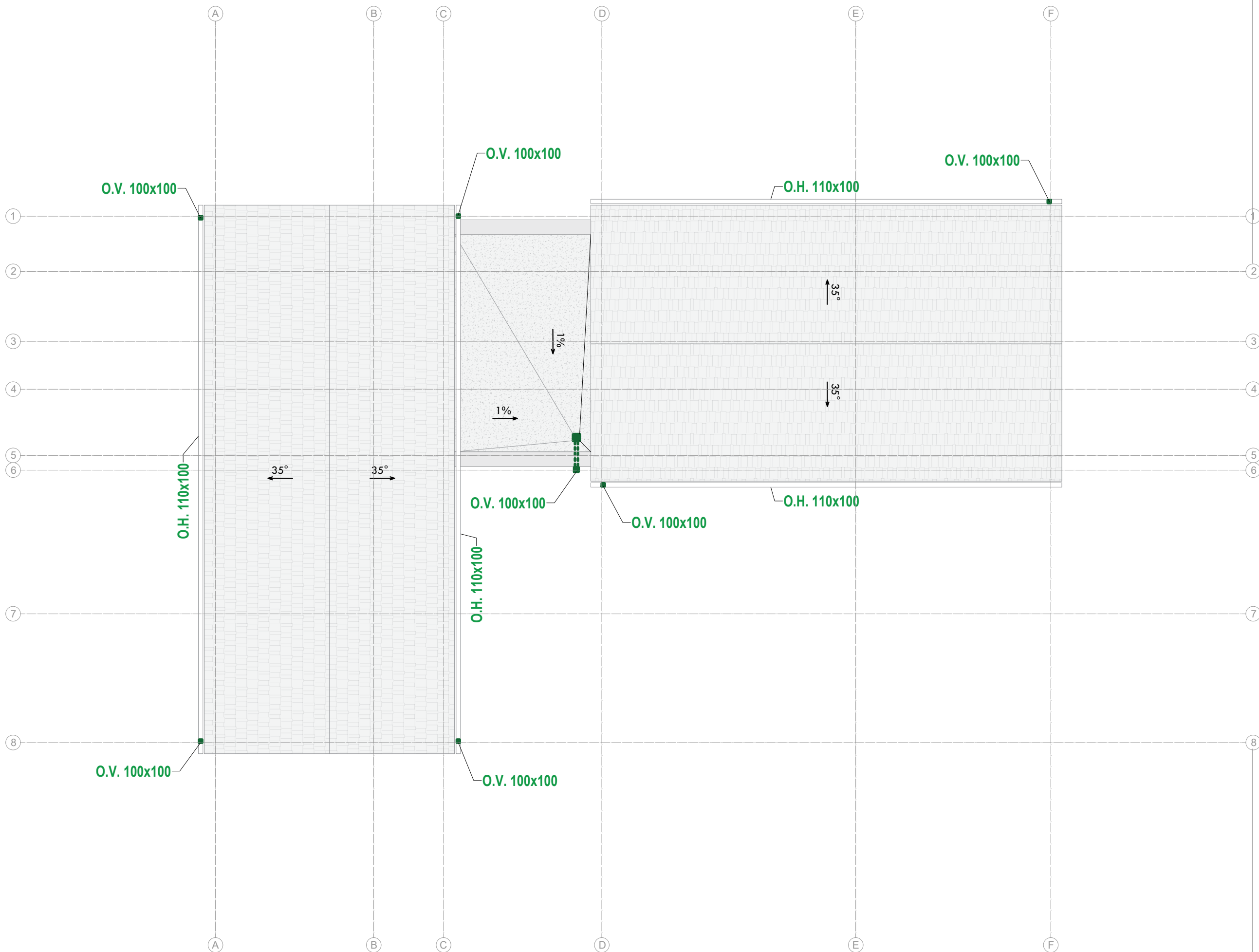
**1:100**

Datum izrade:

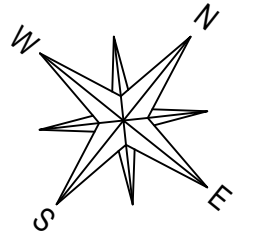
**listopad, 2025.**

Broj stranice:

**6-VIO**



**ALLKON d.o.o.**  
 Kreminac 16,  
 33520, Slatina,  
 Hrvatska



**DOM ZA ODRASLE  
 OSOBE BOROVA**  
 Stjepana Radića 9/A, Borova

Građevina:  
 Građenje zgrade javne i društvene  
 namjene (socijalna ustanova) -  
 izgradnja i opremanje zgrade za  
 organizirano stanovanje korisnika  
 Doma za odrasle osobe Borova te  
 izgradnja pomoćne zgrade (alatnice)

Lokacija:  
 Ulica Vinka Belobrka bb, Virovitica  
 k.č.br. 1045/1, k.o. Petrovac

Vrsta i faza projekta:  
**IZVEDBENI PROJEKT**  
 Projekt vodovoda i odvodnje

Projektant:  
 Antonio Radonjić mag.ing.aedif.

Sadržaj:

**Oborinska odvodnja**  
 T.D./Z.O.P.:

**IZV-13/24-VIO | 07/25**

Mjerilo:  
**1:100**

Datum izrade:  
**listopad, 2025.**

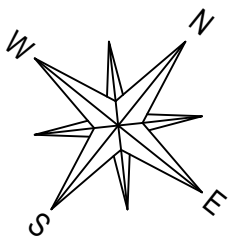
Broj stranice:





## ALLKON d.o.o.

Kreminac 16,  
33520, Slatina,  
Hrvatska



## DOM ZA ODRASLE OSOBE BOROVA

Stjepana Radića 9/A, Borova

### Građevina:

Građenje zgrade javne i društvene namjene (socijalna ustanova) - izgradnja i opremanje zgrade za organizirano stanovanje korisnika Doma za odrasle osobe Borova te izgradnja pomoćne zgrade (alatnice)

### Lokacija:

Ulica Vinka Belobrka bb, Virovitica  
k.č.br. 1045/1, k.o. Petrovac

### Vrsta i faza projekta:

**IZVEDBENI PROJEKT** (isprava I)  
Projekt vodovoda i odvodnje

### Projektant:

Antonio Radonjić mag.ing.aedif.

### Sadržaj:

**Pomoćna zgrada - vodovod**

T.D./Z.O.P.:

**IZV-13/24-VIO | 07/25**

Mjerilo:

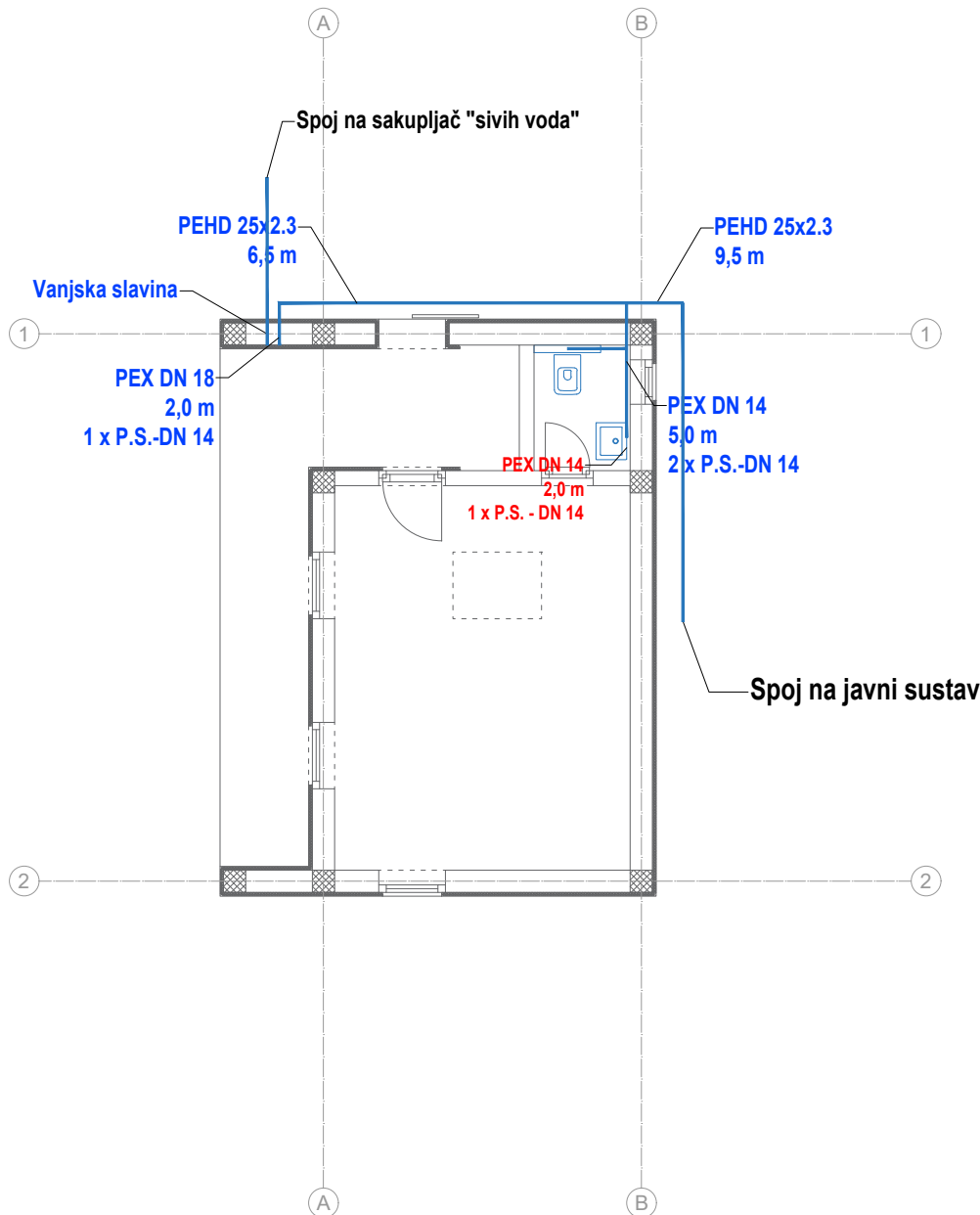
**1:100**

Datum izrade:

**listopad, 2025.**

Broj stranice:

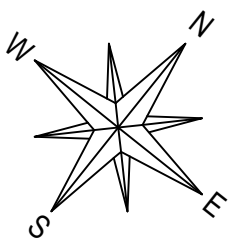
**9-VIO**





## ALLKON d.o.o.

Kreminac 16,  
33520, Slatina,  
Hrvatska



## DOM ZA ODRASLE OSOBE BOROVA

Stjepana Radića 9/A, Borova

### Građevina:

Građenje zgrade javne i društvene  
namjene (socijalna ustanova) -  
izgradnja i opremanje zgrade za  
organizirano stanovanje korisnika  
Doma za odrasle osobe Borova te  
izgradnja pomoćne zgrade (alatnice)

### Lokacija:

Ulica Vinka Belobrka bb, Virovitica  
k.č.br. 1045/1, k.o. Petrovac

### Vrsta i faza projekta:

**IZVEDBENI PROJEKT**  
Projekt vodovoda i odvodnje

### Projektant:

Antonio Radonjić mag.ing.aedif.

### Sadržaj:

**Pomoćna zgrada - vodovod**  
T.D./Z.O.P.:

**IZV-13/24-VIO | 07/25**

### Mjerilo:

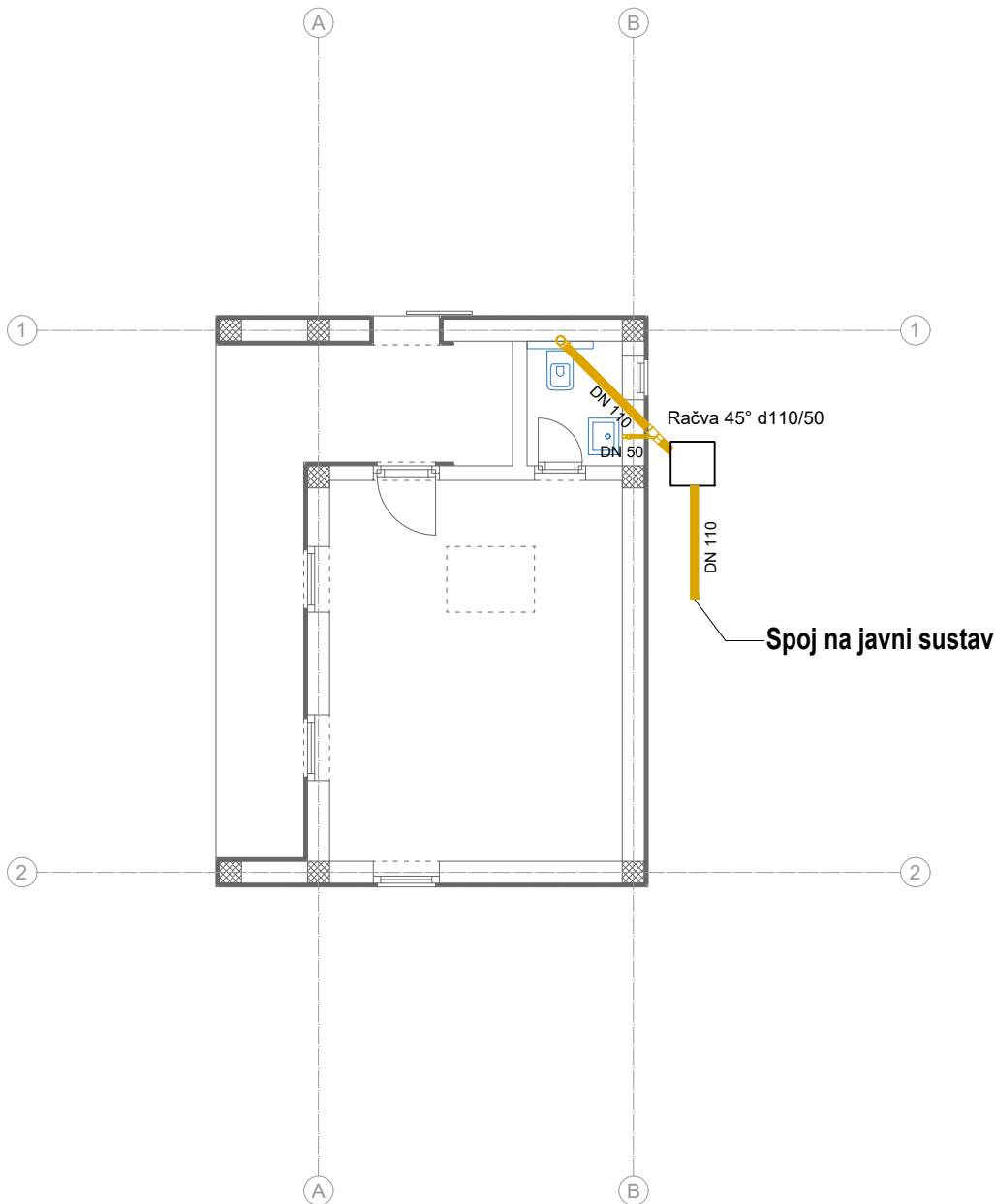
**1:100**

### Datum izrade:

**listopad, 2025.**

### Broj stranice:

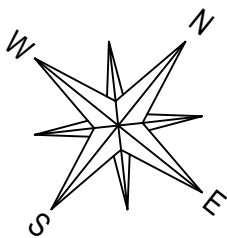
**10-VIO**





## ALLKON d.o.o.

Kreminac 16,  
33520, Slatina,  
Hrvatska



## DOM ZA ODRASLE OSOBE BOROVA

Stjepana Radića 9/A, Borova

### Građevina:

Građenje zgrade javne i društvene  
namjene (socijalna ustanova) -  
izgradnja i opremanje zgrade za  
organizirano stanovanje korisnika  
Doma za odrasle osobe Borova te  
izgradnja pomoćne zgrade (alatnice)

### Lokacija:

Ulica Vinka Belobrka bb, Virovitica  
k.č.br. 1045/1, k.o. Petrovac

### Vrsta i faza projekta:

**IZVEDBENI PROJEKT**  
Projekt vodovoda i odvodnje

### Projektant:

Antonio Radonjić mag.ing.aedif.

### Sadržaj:

**Pomoćna zgrada - vodovod**  
T.D./Z.O.P.:

**IZV-13/24-VIO | 07/25**

### Mjerilo:

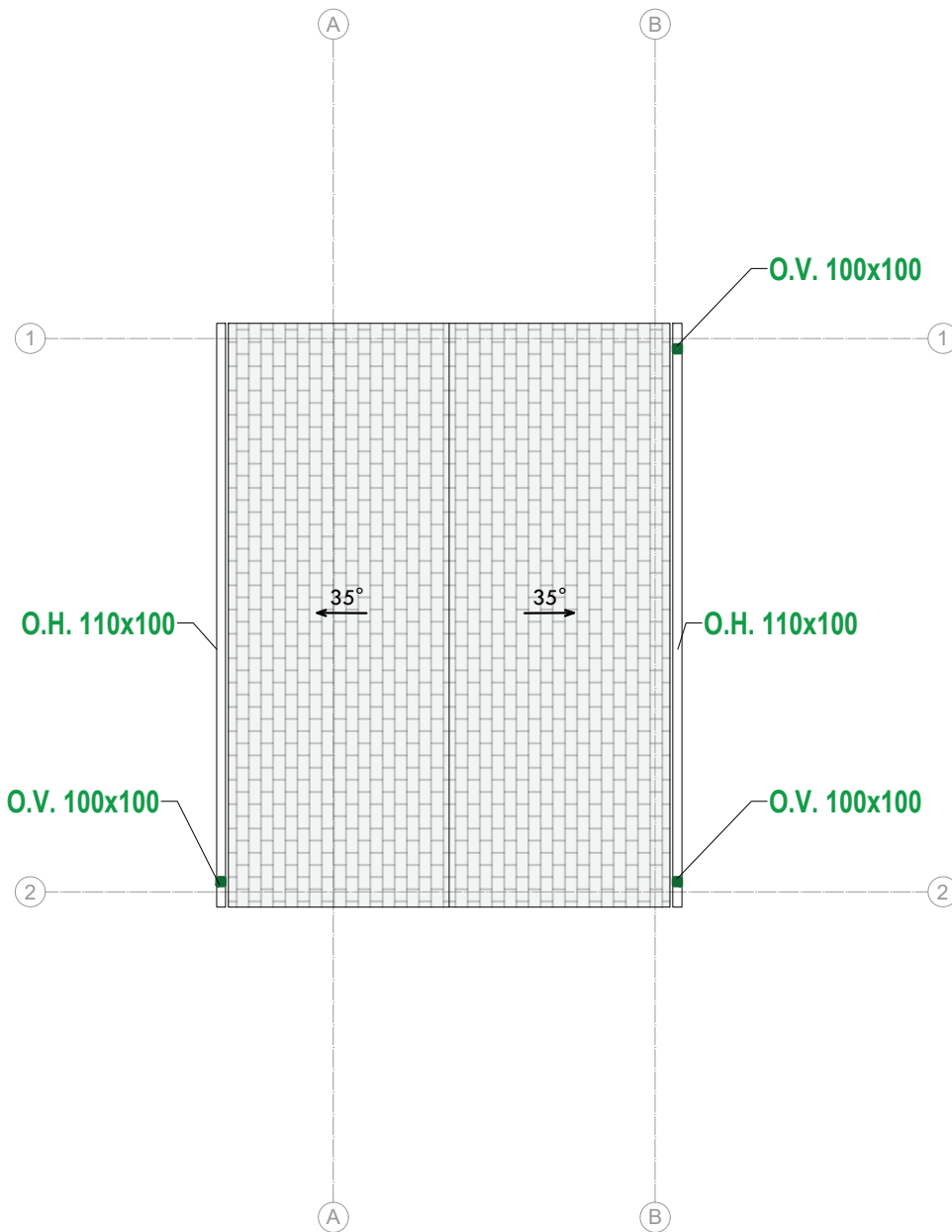
**1:100**

### Datum izrade:

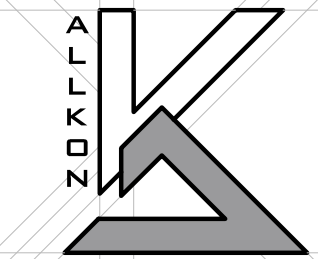
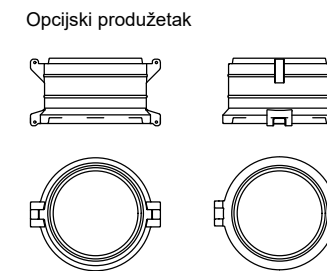
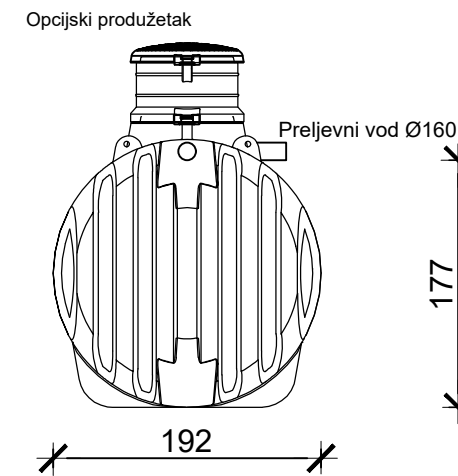
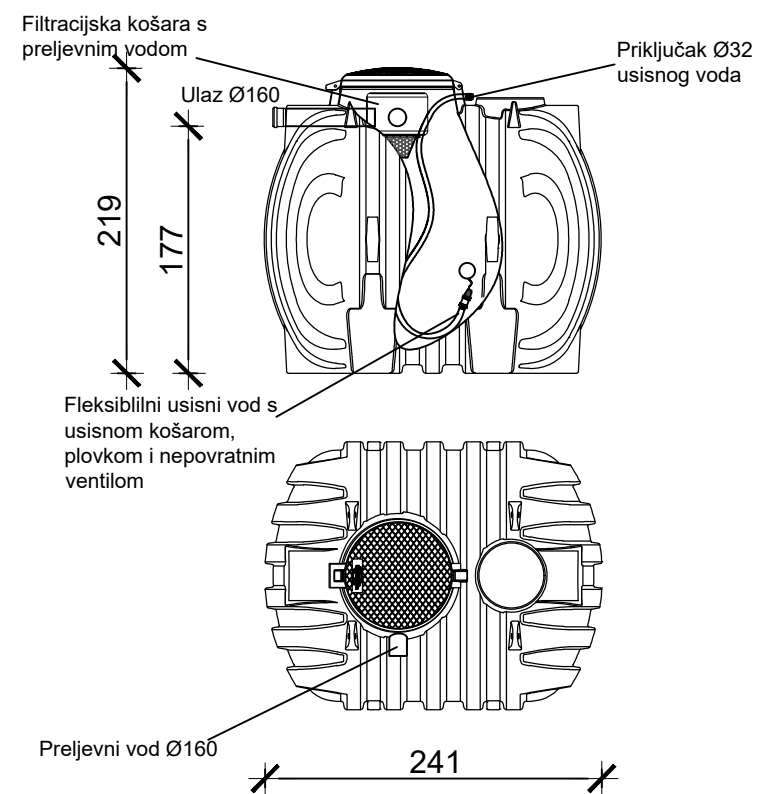
**listopad, 2025.**

### Broj stranice:

**11-VIO**



## Spremnik oborinske odvodnje



**ALLKON d.o.o.**

Kreminac 16,  
33520, Slatina,  
Hrvatska

**DOM ZA ODRASLE  
OSOBE BOROVA**

Stjepana Radića 9/A, Borova

Građevina:

Građenje zgrade javne i društvene namjene (socijalna ustanova) - izgradnja i opremanje zgrade za organizirano stanovanje korisnika Doma za odrasle osobe Borova te izgradnja pomoćne zgrade (alatnice)

Lokacija:

Ulica Vinka Belobrka bb, Virovitica  
k.č.br. 1045/1, k.o. Petrovac

Vrsta i faza projekta:

**IZVEDBENI PROJEKT**  
Projekt vodovoda i odvodnje

Projektant:

Antonio Radonjić mag.ing.aedif.

Sadržaj:

**Pomoćna zgrada - odvodnja**

T.D./Z.O.P.:

**IZV-13/24-VIO | 07/25**

Mjerilo:

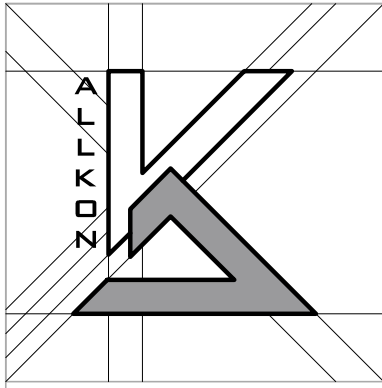
**1:50**

Datum izrade:

**listopad, 2025.**

Broj stranice:

**12-VIO**



## ALLKON d.o.o.

Kreminac 16,  
33520, Slatina,  
Hrvatska

## DOM ZA ODRASLE OSOBE BOROVA

Stjepana Radića 9/A, Borova

### Građevina:

Građenje zgrade javne i društvene namjene (socijalna ustanova) - izgradnja i opremanje zgrade za organizirano stanovanje korisnika Doma za odrasle osobe Borova te izgradnja pomoćne zgrade (alatnice)

### Lokacija:

Ulica Vinka Belobrka bb, Virovitica  
k.č.br. 1045/1, k.o. Petrovac

### Vrsta i faza projekta:

**IZVEDBENI PROJEKT**  
Projekt vodovoda i odvodnje

### Projektant:

Antonio Radonjić mag.ing.aedif.

### Sadržaj:

**Shema polaganja - vodovod**  
T.D./Z.O.P.:

**IZV-13/24-VIO | 07/25**

### Mjerilo:

**1:50**

### Datum izrade:

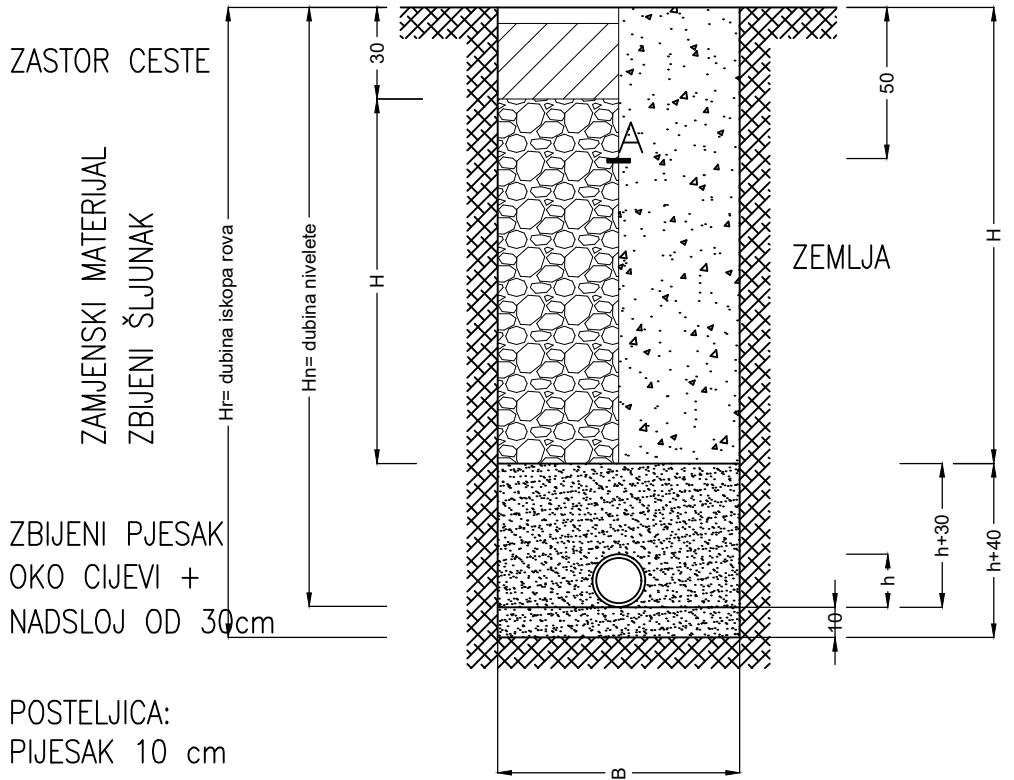
**listopad, 2025.**

### Broj stranice:

**13-VIO**

## KARAKTERISTIČNI PRESJEK ROVA ZA POLAGANJE VODOVODNIH CIJEVI

KOLNA POVRŠINA | ZELENA POVRŠINA



A – traka upozorenja s oznakom " vodovod "

D– profil cijevi (mm)	do 200	200 do 400	450 do 800	850 do 1500
B– širina rova (m)	0,80	0,80	D + 0,80	D + 1,00

**ALLKON d.o.o.**

Kreminac 16,  
33520, Slatina,  
Hrvatska

**DOM ZA ODRASLE  
OSOBE BOROVA**

Stjepana Radića 9/A, Borova

Građevina:

Građenje zgrade javne i društvene namjene (socijalna ustanova) - izgradnja i opremanje zgrade za organizirano stanovanje korisnika Doma za odrasle osobe Borova te izgradnja pomoćne zgrade (alatnice)

Lokacija:

Ulica Vinka Belobrka bb, Virovitica  
k.č.br. 1045/1, k.o. Petrovac

Vrsta i faza projekta:

**IZVEDBENI PROJEKT**  
Projekt vodovoda i odvodnje

Projektant:

Antonio Radonjić mag.ing.aedif.

Sadržaj:

**Shema polaganja - odvodnja**  
T.D./Z.O.P.:

**IZV-13/24-VIO | 07/25**

Mjerilo:

**1:25**

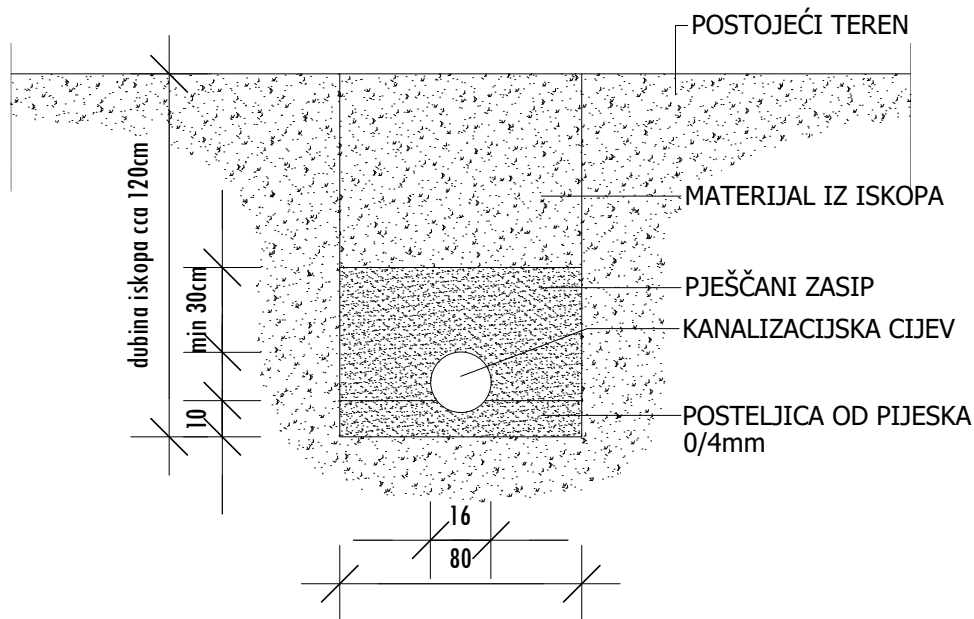
Datum izrade:

**listopad, 2025.**

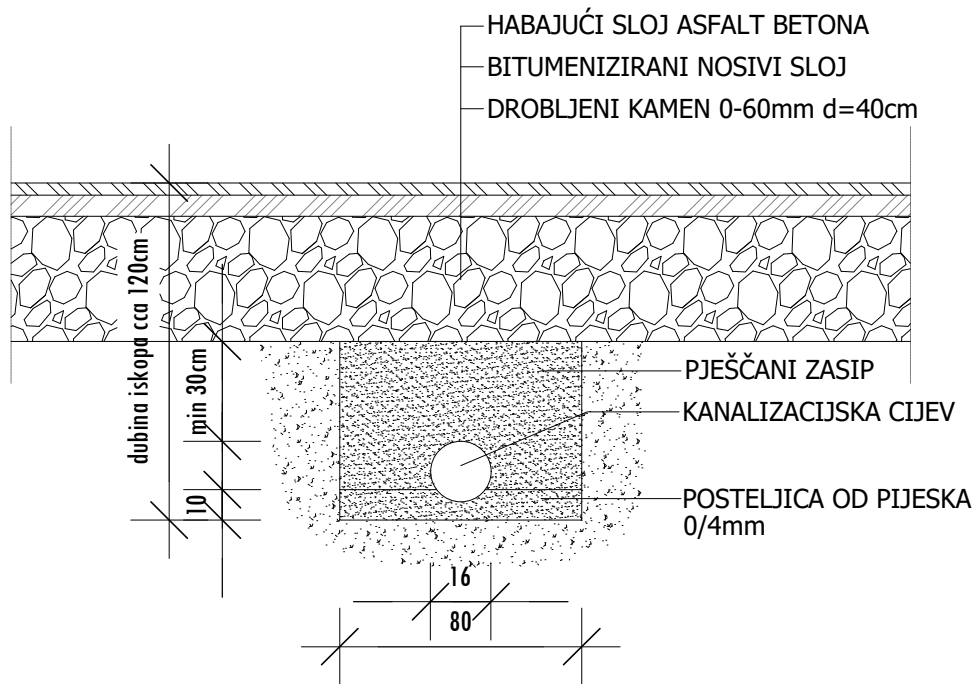
Broj stranice:

**14-VIO**

**U ZELENOJ POVRŠINI**



**U ASFALTIRANOJ POVRŠINI**





**ALLKON d.o.o.**

Kreminac 16,  
33520, Slatina,  
Hrvatska

**DOM ZA ODRASLE OSOBE BOROVA**

Stjepana Radića 9/A, Borova

## Građevina:

Građenje zgrade javne i društvene namjene (socijalna ustanova) - izgradnja i opremanje zgrade za organizirano stanovanje korisnika Doma za odrasle osobe Borova te izgradnja pomoćne zgrade (alatnice)

## Lokacija:

Ulica Vinka Belobrka bb, Virovitica  
k.č.br. 1045/1, k.o. Petrovac

## Vrsta i faza projekta:

**IZVEDBENI PROJEKT**  
Projekt vodovoda i odvodnje

## Projektant:

Antonio Radonjić mag.ing.aedif.

## Sadržaj:

**Vodomjerno okno**

## T.D./Z.O.P.:

**IZV-13/24-VIO | 07/25**

## Mjerilo:

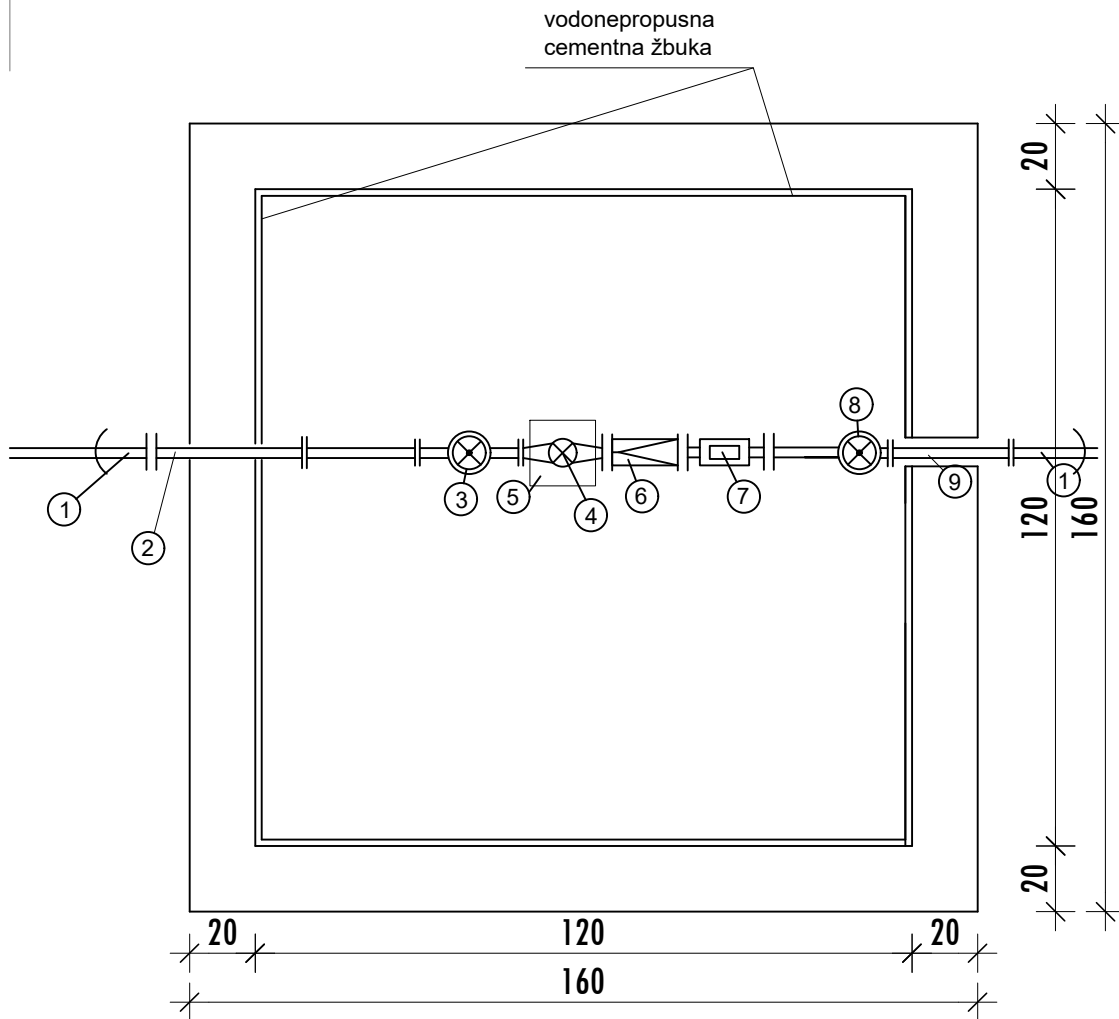
**1:50**

## Datum izrade:

**listopad, 2025.**

## Broj stranice:

**16-VIO**



- ① E-PE-HD-ELEKTRO SPOJNICA
- ② FF SPOJNI KOMAD DN 32 ; L 500
- ③ VENTIL SA KOTAČIĆEM - DN 32 - KAO "hawle"
- ④ VODOMJER-TIP VMA - DN 32 SA KOMPEZACIJOM - KAO "hawle"
- ⑤ BETONSKI OSLONCI 20x20x30
- ⑥ NEPOVRATNI VENTIL
- ⑦ REGULATOR PRITISKA (SA MANOMETROM)
- ⑧ VENTIL SA KOTAČIĆEM I ISPUSTOM - DN 32 - KAO "hawle"
- ⑨ FF SPOJNI KOMAD DN 32 ; L 500